

LÁNCKEREKEK



Tartalomjegyzék:

Agyas kivitelű lánckerekek	192. oldal
Laplánckerekek	205. oldal
Szorító kivitelű lánckerekek	216. oldal
Csapágyas lánckerekek	222. oldal
Duplex lánckerekek két szimpla lánchoz	223. oldal
Edzettfogú lánckerekek	224. oldal

Oldalszám

192. oldal
205. oldal
216. oldal
222. oldal
223. oldal
224. oldal

AGYAS LÁNCKEREKEK

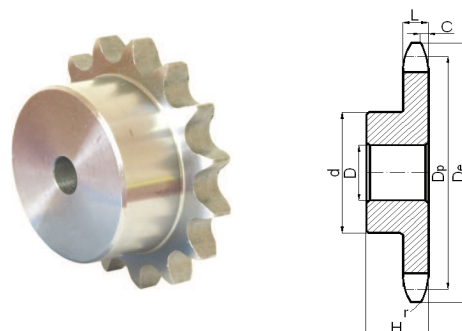
DIN 8187 - ISO/R 606

6 x 2,8 mm

04B - 1

Lánc	mm
Osztás	6,0
Belső szélesség	2,8
Görgő átmérő	4,0

Lánckerekek		mm
Fog sugara	r	6,0
Letörés szélessége	C	0,7
Fog szélessége	h ₁	2,6
Fog szélessége	L	-
Fog szélessége	h ₂	-
Fog szélessége	h ₃	-
Teljes szélesség	H	-



Anyaga: St 50

Z	De	Dp	Egysoros			
			Kód	d	D	H
8	18,0	15,67	PS 02008	9,8	5	10
9	19,9	17,54	PS 02009	11,5	5	10
10	21,7	19,42	PS 02010	13	6	10
11	23,6	21,30	PS 02011	14	6	10
12	25,4	23,18	PS 02012	16	6	10
13	27,3	25,05	PS 02013	18	8	10
14	29,2	26,96	PS 02014	20	8	10
15	31,1	28,86	PS 02015	20	8	10
16	33,0	30,76	PS 02016	20	8	13
17	35,0	32,65	PS 02017	20	8	13
18	36,9	34,55	PS 02018	20	8	13
19	38,8	36,44	PS 02019	20	8	13
20	40,7	38,34	PS 02020	20	8	13
21	42,6	40,25	PS 02021	25	8	13
22	44,5	42,16	PS 02022	25	8	13
23	46,4	44,06	PS 02023	25	8	13
24	48,3	45,96	PS 02024	25	8	13
25	50,2	47,87	PS 02025	25	8	13
26	52,1	49,77	PS 02026	30	8	15
27	54,0	51,67	PS 02027	30	8	15
28	55,9	53,58	PS 02028	30	8	15
29	57,8	55,50	PS 02029	30	8	15
30	59,8	57,42	PS 02030	30	8	15
31	61,7	59,31	PS 02031	30	8	15
32	63,6	61,21	PS 02032	30	8	15
33	65,5	63,11	PS 02033	30	8	15
34	67,4	65,02	PS 02034	30	8	15
35	69,3	66,93	PS 02035	30	8	15
36	71,2	68,84	PS 02036	30	8	15
37	73,1	70,75	PS 02037	30	8	15
38	75,0	72,66	PS 02038	30	8	15
39	76,9	74,56	PS 02039	30	8	15
40	78,9	76,47	PS 02040	30	8	15
45	88,5	86,01	PS 02045	40	10	18
50	98,0	95,55	PS 02050	50	12	20
57	111,4	108,93	PS 02057	50	12	20

AGYAS LÁNCKEREKEK

DIN 8187 - ISO/R 606

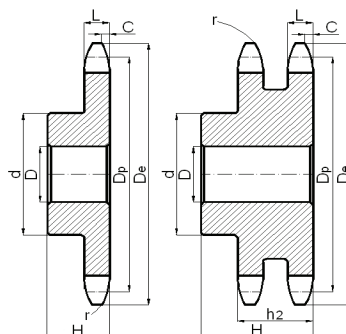
8 x 3,0 mm

05B - 1-2



Lánc	mm
Osztás	8,0
Belső szélesség	3,0
Görgő átmérő	5,0

Lánckerekek	mm
Fog sugara r	8,0
Letörés szélessége C	1,0
Fog szélessége h_1	2,8
Fog szélessége L	2,7
Fog szélessége h_2	8,3
Fog szélessége h_3	-
Teljes szélesség H	-



Anyaga: C 45

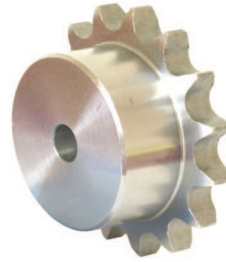
Z	De	Dp	Egysoros			Kétsoros				
			Kód	d	D	H	Kód	d	D	H
8	24,0	20,90	PS 04008	13	6	12	PD 04008	12	8	18
9	26,6	23,39	PS 04009	15	6	12	PD 04009	15	8	18
10	29,2	25,89	PS 04010	17	8	12	PD 04010	17	8	18
11	31,7	28,39	PS 04011	18	8	13	PD 04011	19	10	18
12	34,2	30,91	PS 04012	20	8	13	PD 04012	21	10	18
13	36,7	33,42	PS 04013	23	8	13	PD 04013	24	10	18
14	39,2	35,95	PS 04014	25	8	13	PD 04014	26	10	18
15	41,7	38,48	PS 04015	28	8	13	PD 04015	29	10	18
16	44,3	41,01	PS 04016	30	8	14	PD 04016	32	10	20
17	46,8	43,53	PS 04017	30	8	14	PD 04017	34	10	20
18	49,3	46,07	PS 04018	30	8	14	PD 04018	37	10	20
19	51,9	48,61	PS 04019	30	8	14	PD 04019	39	10	20
20	54,4	51,14	PS 04020	30	8	14	PD 04020	40	10	20
21	57,0	53,67	PS 04021	35	8	14	PD 04021	40	10	20
22	59,5	56,21	PS 04022	35	8	14	PD 04022	40	10	20
23	62,0	58,75	PS 04023	35	8	14	PD 04023	40	10	20
24	64,6	61,29	PS 04024	35	8	14	PD 04024	40	10	20
25	67,5	63,83	PS 04025	35	8	14	PD 04025	40	10	20
26	69,5	66,37	PS 04026	40	10	16	PD 04026	50	12	22
27	72,2	68,91	PS 04027	40	10	16	PD 04027	50	12	22
28	74,8	71,45	PS 04028	40	10	16	PD 04028	50	12	22
29	77,3	73,99	PS 04029	40	10	16	PD 04029	50	12	22
30	79,8	76,53	PS 04030	40	10	16	PD 04030	50	12	22
31	82,4	79,08	PS 04031	40	10	16	PD 04031	60	12	22
32	84,9	81,61	PS 04032	40	10	16	PD 04032	60	12	22
33	87,5	84,16	PS 04033	40	10	16	PD 04033	60	12	22
34	90,0	86,70	PS 04034	40	10	16	PD 04034	60	12	22
35	92,5	89,24	PS 04035	40	10	16	PD 04035	60	12	22
36	95,0	91,79	PS 04036	40	10	16	PD 04036	60	12	22
37	97,6	94,33	PS 04037	40	10	16	PD 04037	60	12	22
38	100,2	96,88	PS 04038	40	10	16	PD 04038	60	12	22
39	102,7	99,42	PS 04039	40	10	16	PD 04039	60	12	22
40	105,2	101,97	PS 04040	40	10	16	PD 04040	60	12	22
45	118,0	114,69	PS 04045	60	12	20				
50	130,7	127,41	PS 04050	60	12	20				
57	148,6	145,22	PS 04057	80	14	20				
76	197,7	193,59	PS 04076	80	20	25				

AGYAS LÁNCKEREKEK

DIN 8187 - ISO/R 606

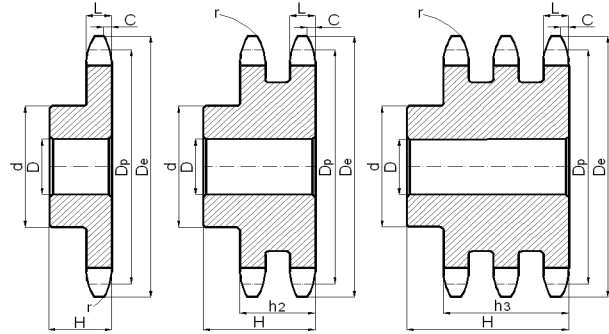
3/8" x 7/32"

06B - 1-2-3



Lánc	mm
Osztás	9,525
Belső szélesség	5,720
Görgő átmérő	6,350

Lánckerekek	mm
Fog sugara	r 10,0
Letörés szélessége	C 1,0
Fog szélessége	h ₁ 5,3
Fog szélessége	L 5,2
Fog szélessége	h ₂ 15,4
Fog szélessége	h ₃ 25,6
Teljes szélesség	H -



Anyaga: C 45

Z	De	Dp	Egysoros				Kétsoros				Háromsoros			
			Kód	d	D	H	Kód	d	D	H	Kód	d	D	H
8	28,0	24,89	PS 05008	15	8	22	PD 05008	15	6	22	PT 05008	15	6	32
9	31,0	27,85	PS 05009	18	8	22	PD 05009	18	8	22	PT 05009	18	8	32
10	34,0	30,82	PS 05010	20	8	22	PD 05010	20	8	22	PT 05010	20	10	32
11	37,0	33,80	PS 05011	22	8	25	PD 05011	22	10	25	PT 05011	22	10	35
12	40,0	36,80	PS 05012	25	8	25	PD 05012	25	10	25	PT 05012	25	10	35
13	43,0	39,80	PS 05013	28	10	25	PD 05013	28	10	25	PT 05013	28	10	35
14	46,3	42,80	PS 05014	31	10	25	PD 05014	31	10	25	PT 05014	31	12	35
15	49,3	45,81	PS 05015	34	10	25	PD 05015	34	10	25	PT 05015	34	12	35
16	52,3	48,82	PS 05016	37	10	28	PD 05016	37	12	30	PT 05016	37	12	35
17	55,3	51,83	PS 05017	40	10	28	PD 05017	40	12	30	PT 05017	40	12	35
18	58,3	54,85	PS 05018	43	10	28	PD 05018	43	12	30	PT 05018	43	12	35
19	61,3	57,87	PS 05019	45	10	28	PD 05019	46	12	30	PT 05019	46	12	35
20	64,3	60,89	PS 05020	46	10	28	PD 05020	49	12	30	PT 05020	49	12	35
21	68,0	63,91	PS 05021	48	12	28	PD 05021	52	12	30	PT 05021	52	14	40
22	71,0	66,93	PS 05022	50	12	28	PD 05022	55	12	30	PT 05022	55	14	40
23	73,5	69,95	PS 05023	52	12	28	PD 05023	58	12	30	PT 05023	58	14	40
24	77,0	72,97	PS 05024	54	12	28	PD 05024	61	12	30	PT 05024	61	14	40
25	80,0	76,00	PS 05025	57	12	28	PD 05025	64	12	30	PT 05025	64	14	40
26	83,0	79,02	PS 05026	60	12	28	PD 05026	67	12	30	PT 05026	67	14	40
27	86,0	82,04	PS 05027	60	12	28	PD 05027	70	12	30	PT 05027	70	14	40
28	89,0	85,07	PS 05028	60	12	28	PD 05028	73	12	30	PT 05028	73	14	40
29	92,0	88,09	PS 05029	60	12	28	PD 05029	76	12	30	PT 05029	76	14	40
30	94,7	91,12	PS 05030	60	12	28	PD 05030	79	12	30	PT 05030	79	14	40
31	98,3	94,15	PS 05031	65	14	30	PD 05031	80	16	30	PT 05031	80	16	40
32	101,3	97,17	PS 05032	65	14	30	PD 05032	80	16	30	PT 05032	80	16	40
33	104,3	100,20	PS 05033	65	14	30	PD 05033	80	16	30	PT 05033	80	16	40
34	107,3	103,23	PS 05034	65	14	30	PD 05034	80	16	30	PT 05034	85	16	40
35	110,4	106,26	PS 05035	65	14	30	PD 05035	80	16	30	PT 05035	85	16	40
36	113,4	109,29	PS 05036	70	16	30	PD 05036	90	16	30	PT 05036	90	16	40
37	116,4	112,32	PS 05037	70	16	30	PD 05037	90	16	30	PT 05037	90	16	40
38	119,5	115,34	PS 05038	70	16	30	PD 05038	90	16	30	PT 05038	90	16	40
39	122,5	118,37	PS 05039	70	16	30	PD 05039	90	16	30	PT 05039	90	16	40
40	125,5	121,40	PS 05040	70	16	30	PD 05040	90	16	30	PT 05040	90	16	40

AGYAS LÁNCKEREKEK

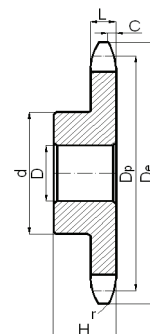
DIN 8187 - ISO/R 606

1/2" x 1/8"

081-1

Lánc	mm
Osztás	12,70
Belső szélesség	3,30
Görgő átmérő	7,75

Lánckerekek	mm
Fog sugara r	13
Letörés szélessége C	1
Fog szélessége h₁	3
Fog szélessége L	-
Fog szélessége h₂	-
Fog szélessége h₃	-
Teljes szélesség H	-



Anyaga: C 45

Z	De	Dp	Egysoros			
			Kód	d	D	H
8	37,2	33,18	PS 06008	21	8	14
9	41,5	37,13	PS 06009	25	8	14
10	46,2	41,10	PS 06010	28	8	14
11	49,6	45,07	PS 06011	31	8	16
12	53,9	49,07	PS 06012	35	8	16
13	58,4	53,06	PS 06013	39	8	16
14	62,8	57,07	PS 06014	43	8	16
15	66,8	61,09	PS 06015	47	8	16
16	70,9	65,10	PS 06016	50	10	18
17	74,9	69,11	PS 06017	50	10	18
18	78,9	73,14	PS 06018	50	10	18
19	82,9	77,16	PS 06019	50	10	18
20	86,9	81,19	PS 06020	50	10	18
21	91,0	85,22	PS 06021	60	12	20
22	95,0	89,24	PS 06022	60	12	20
23	99,0	93,27	PS 06023	60	12	20
24	103,0	97,29	PS 06024	60	12	20
25	107,1	101,33	PS 06025	60	12	20
26	111,2	105,36	PS 06026	70	16	20
27	115,4	109,40	PS 06027	70	16	20
28	119,4	113,42	PS 06028	70	16	20
29	123,4	117,46	PS 06029	70	16	20
30	127,5	121,50	PS 06030	70	16	20
31	131,5	125,54	PS 06031	70	16	20
32	135,5	129,56	PS 06032	70	16	20
33	139,6	133,60	PS 06033	70	16	20
34	143,6	137,64	PS 06034	70	16	20
35	147,6	141,68	PS 06035	70	16	20
36	151,7	145,72	PS 06036	70	16	25
37	155,7	149,76	PS 06037	70	16	25
38	159,8	153,80	PS 06038	70	16	25
39	163,8	157,83	PS 06039	70	16	25
40	167,8	161,87	PS 06040	70	16	25

AGYAS LÁNCKEREK

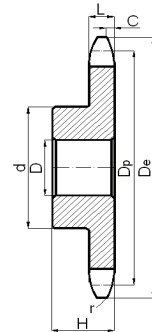
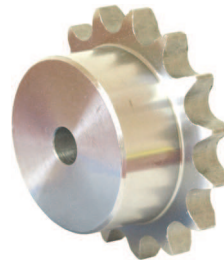
DIN 8187 - ISO/R 606

1/2" x 3/16"

083 / 084-1

Lánc	mm
Osztás	12,70
Belső szélesség	4,88
Görgő átmérő	7,75

Lánckerekek	mm
Fog sugara r	13,0
Letörés szélessége C	1,3
Fog szélessége h₁	4,5
Fog szélessége L	-
Fog szélessége h₂	-
Fog szélessége h₃	-
Teljes szélesség H	-



Anyaga: C 45

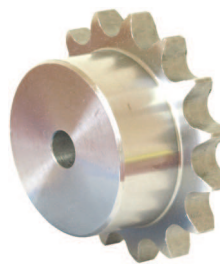
Z	De	Dp	Egysoros			
			Kód	d	D	H
8	38,5	33,18	PS 07008	21	8	14
9	41,5	37,13	PS 07009	25	8	14
10	46,2	41,10	PS 07010	28	8	14
11	49,6	45,07	PS 07011	31	8	16
12	53,9	49,07	PS 07012	35	8	16
13	58,4	53,06	PS 07013	39	8	16
14	62,8	57,07	PS 07014	43	8	16
15	66,8	61,09	PS 07015	47	8	16
16	70,9	65,10	PS 07016	50	10	18
17	74,9	69,11	PS 07017	50	10	18
18	78,9	73,14	PS 07018	50	10	18
19	82,9	77,16	PS 07019	50	10	18
20	86,9	81,19	PS 07020	50	10	18
21	91,0	85,22	PS 07021	60	12	20
22	95,0	89,24	PS 07022	60	12	20
23	99,0	93,27	PS 07023	60	12	20
24	103,0	97,29	PS 07024	60	12	20
25	107,1	101,33	PS 07025	60	12	20
26	111,2	105,36	PS 07026	70	16	20
27	115,4	109,40	PS 07027	70	16	20
28	119,4	113,42	PS 07028	70	16	20
29	123,4	117,46	PS 07029	70	16	20
30	127,5	121,50	PS 07030	70	16	20
31	131,5	125,54	PS 07031	70	16	20
32	135,5	129,56	PS 07032	70	16	20
33	139,6	133,60	PS 07033	70	16	20
34	143,6	137,64	PS 07034	70	16	20
35	147,6	141,68	PS 07035	70	16	20
36	151,7	145,72	PS 07036	70	16	25
37	155,7	149,76	PS 07037	70	16	25
38	159,8	153,80	PS 07038	70	16	25
39	163,8	157,83	PS 07039	70	16	25
40	167,8	161,87	PS 07040	70	16	25

AGYAS LÁNCKEREKEK

DIN 8187 - ISO/R 606

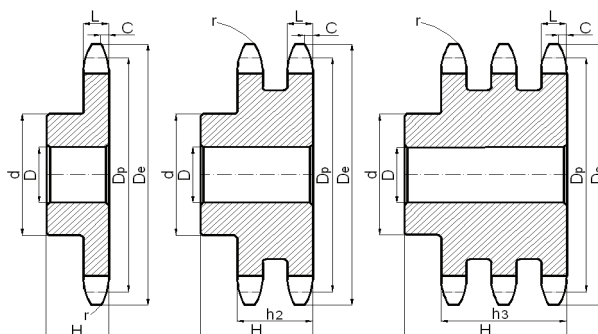
1/2" x 5/16"

08B - 1-2-3



Lánc	mm
Osztás	12,70
Belső szélesség	7,75
Görgő átmérő	8,51

Lánckerekek	mm
Fog sugara	r 13,0
Letörés szélessége	C 1,3
Fog szélessége	h ₁ 7,2
Fog szélessége	L 7,0
Fog szélessége	h ₂ 21,0
Fog szélessége	h ₃ 34,9
Teljes szélesség	H -



Anyaga: C 45

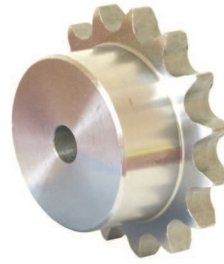
Z	De	Dp	Egysoros			Kétsoros			Háromsoros					
			Kód	d	D	H	Kód	d	D	H	Kód	d	D	H
8	37,2	33,18	PS 09008	20	10	25	PD 09008	20	10	32	PT 09008	20	10	46
9	41,0	37,13	PS 05009	24	10	25	PD 09009	24	10	32	PT 09009	24	12	46
10	45,2	41,10	PS 09010	26	10	25	PD 09010	28	10	32	PT 09010	28	12	46
11	48,7	45,07	PS 09011	29	10	25	PD 09011	32	12	35	PT 09011	32	14	50
12	53,0	49,07	PS 09012	33	10	28	PD 09012	35	12	35	PT 09012	35	14	50
13	57,4	53,06	PS 09013	37	10	28	PD 09013	38	12	35	PT 09013	38	14	50
14	61,8	57,07	PS 09014	41	10	28	PD 09014	42	12	35	PT 09014	42	14	50
15	65,5	61,09	PS 09015	45	10	28	PD 09015	46	12	35	PT 09015	46	14	50
16	69,5	65,10	PS 09016	50	12	28	PD 09016	50	14	35	PT 09016	50	16	50
17	73,6	69,11	PS 09017	52	12	28	PD 09017	54	14	35	PT 09017	54	16	50
18	77,8	73,14	PS 09018	56	12	28	PD 09018	58	14	35	PT 09018	58	16	50
19	81,7	77,16	PS 09019	60	12	28	PD 09019	62	14	35	PT 09019	62	16	50
20	85,8	81,19	PS 09020	64	12	28	PD 09020	66	14	35	PT 09020	66	16	50
21	89,7	85,22	PS 09021	68	12	28	PD 09021	70	16	40	PT 09021	70	20	55
22	93,8	89,24	PS 09022	70	12	28	PD 09022	70	16	40	PT 09022	70	20	55
23	98,2	93,27	PS 09023	70	14	28	PD 09023	70	16	40	PT 09023	70	20	55
24	101,8	97,29	PS 09024	70	14	28	PD 09024	75	16	40	PT 09024	75	20	55
25	105,8	101,33	PS 09025	70	14	28	PD 09025	80	16	40	PT 09025	80	20	55
26	110,0	105,36	PS 09026	70	16	30	PD 09026	85	20	40	PT 09026	85	20	55
27	114,0	109,40	PS 09027	70	16	30	PD 09027	85	20	40	PT 09027	85	20	55
28	118,0	113,42	PS 09028	70	16	30	PD 09028	90	20	40	PT 09028	90	20	55
29	122,0	117,46	PS 09029	80	16	30	PD 09029	95	20	40	PT 09029	95	20	55
30	126,1	121,50	PS 09030	80	16	30	PD 09030	100	20	40	PT 09030	100	20	55
31	130,2	125,54	PS 09031	90	16	30	PD 09031	100	20	40	PT 09031	110	20	55
32	134,3	129,56	PS 09032	90	16	30	PD 09032	100	20	40	PT 09032	110	20	55
33	138,4	133,60	PS 09033	90	16	30	PD 09033	100	20	40	PT 09033	110	20	55
34	142,6	137,64	PS 09034	90	16	30	PD 09034	100	20	40	PT 09034	110	20	55
35	146,7	141,68	PS 09035	90	16	30	PD 09035	100	20	40	PT 09035	110	20	55
36	151,0	145,72	PS 09036	90	16	35	PD 09036	110	20	40	PT 09036	120	25	55
37	154,6	149,76	PS 09037	90	16	35	PD 09037	110	20	40	PT 09037	120	25	55
38	158,6	153,80	PS 09038	90	16	35	PD 09038	110	20	40	PT 09038	120	25	55
39	162,7	157,83	PS 09039	90	16	35	PD 09039	110	20	40	PT 09039	120	25	55
40	166,8	161,87	PS 09040	90	16	35	PD 09040	110	20	40	PT 09040	120	25	55

AGYAS LÁNCKEREKEK

DIN 8187 - ISO/R 606

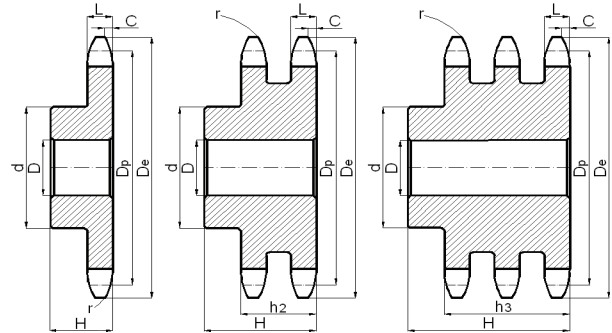
5/8" x 3/8"

10B - 1-2-3



Lánc	mm
Osztás	15,875
Belső szélesség	9,650
Görgő átmérő	10,160

Lánckerekek	mm
Fog sugara	r 16,0
Letörés szélessége	C 1,6
Fog szélessége	h ₁ 9,1
Fog szélessége	L 9,0
Fog szélessége	h ₂ 25,5
Fog szélessége	h ₃ 42,1
Teljes szélesség	H -



Anyaga: C 45

Z	De	Dp	Egysoros			Kétsoros			Háromsoros					
			Kód	d	D	H	Kód	d	D	H	Kód	d	D	H
8	47,0	41,48	PS 10008	25	10	25	PD 10008	25	12	40	PT 10008	25	12	55
9	52,6	46,42	PS 10009	30	10	25	PD 10009	30	12	40	PT 10009	30	12	55
10	57,5	51,37	PS 10010	35	10	25	PD 10010	35	12	40	PT 10010	35	16	55
11	63,0	56,34	PS 10011	37	12	30	PD 10011	39	14	40	PT 10011	39	16	55
12	68,0	61,34	PS 10012	42	12	30	PD 10012	44	14	40	PT 10012	44	16	55
13	73,0	66,32	PS 10013	47	12	30	PD 10013	49	14	40	PT 10013	49	16	55
14	78,0	71,34	PS 10014	52	12	30	PD 10014	54	14	40	PT 10014	54	16	55
15	83,0	76,36	PS 10015	57	12	30	PD 10015	59	14	40	PT 10015	59	16	55
16	88,0	81,37	PS 10016	60	12	30	PD 10016	64	16	45	PT 10016	64	16	60
17	93,0	86,39	PS 10017	60	12	30	PD 10017	69	16	45	PT 10017	69	16	60
18	98,3	91,42	PS 10018	70	14	30	PD 10018	74	16	45	PT 10018	74	16	60
19	103,3	96,45	PS 10019	70	14	30	PD 10019	79	16	45	PT 10019	79	16	60
20	108,4	101,49	PS 10020	75	14	30	PD 10020	84	16	45	PT 10020	84	16	60
21	113,4	106,52	PS 10021	75	16	30	PD 10021	85	16	45	PT 10021	85	20	60
22	118,0	111,55	PS 10022	80	16	30	PD 10022	90	16	45	PT 10022	90	20	60
23	123,4	116,58	PS 10023	80	16	30	PD 10023	95	16	45	PT 10023	95	20	60
24	128,3	121,62	PS 10024	80	16	30	PD 10024	100	16	45	PT 10024	100	20	60
25	134,0	126,66	PS 10025	80	16	30	PD 10025	105	16	45	PT 10025	105	20	60
26	139,0	131,70	PS 10026	85	20	35	PD 10026	110	20	45	PT 10026	110	20	60
27	144,0	136,75	PS 10027	85	20	35	PD 10027	110	20	45	PT 10027	110	20	60
28	148,7	141,78	PS 10028	90	20	35	PD 10028	115	20	45	PT 10028	115	20	60
29	153,8	146,83	PS 10029	90	20	35	PD 10029	115	20	45	PT 10029	115	20	60
30	158,8	151,87	PS 10030	90	20	35	PD 10030	120	20	45	PT 10030	120	20	60
31	163,9	156,92	PS 10031	95	20	35	PD 10031	120	20	45	PT 10031	120	20	60
32	168,9	161,95	PS 10032	95	20	35	PD 10032	120	20	45	PT 10032	120	20	60
33	174,5	167,00	PS 10033	95	20	35	PD 10033	120	20	45	PT 10033	120	20	60
34	179,0	172,05	PS 10034	95	20	35	PD 10034	120	20	45	PT 10034	120	20	60
35	184,1	177,10	PS 10035	95	20	35	PD 10035	120	20	45	PT 10035	120	20	60
36	189,1	182,15	PS 10036	100	20	35	PD 10036	120	20	45	PT 10036	120	25	60
37	194,2	187,20	PS 10037	100	20	35	PD 10037	120	20	45	PT 10037	120	25	60
38	199,2	192,24	PS 10038	100	20	35	PD 10038	120	20	45	PT 10038	120	25	60
39	204,2	197,29	PS 10039	100	20	35	PD 10039	120	20	45	PT 10039	120	25	60
40	209,3	202,34	PS 10040	100	20	35	PD 10040	120	20	45	PT 10040	120	25	60

AGYAS LÁNCKEREKEK

DIN 8187 - ISO/R 606

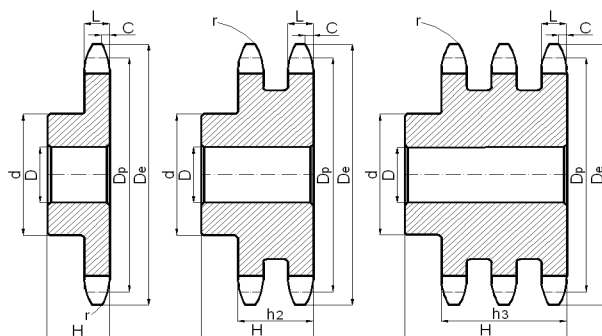
3/4" x 7/16"

12B - 1-2-3



Lánc	mm
Osztás	19,05
Belső szélesség	11,68
Görgő átmérő	12,07

Lánckerekek	mm
Fog sugara	r 19,0
Letörés szélessége	C 2,0
Fog szélessége	h ₁ 11,1
Fog szélessége	L 10,8
Fog szélessége	h ₂ 30,3
Fog szélessége	h ₃ 49,8
Teljes szélesség	H -



Anyaga: C 45

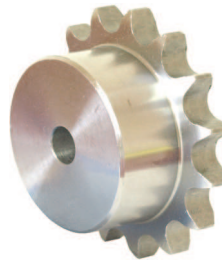
Z	De	Dp	Egysoros			Kétsoros			Háromsoros					
			Kód	d	D	H	Kód	d	D	H	Kód	d	D	H
8	57,6	49,78	PS 11008	31	12	30	PD 11008	31	12	45	PT 11008	31	16	65
9	62,0	55,70	PS 11009	37	12	30	PD 11009	37	12	45	PT 11009	37	16	65
10	69,0	61,64	PS 11010	42	12	30	PD 11010	42	12	45	PT 11010	42	16	65
11	75,0	67,61	PS 11011	46	14	35	PD 11011	47	16	50	PT 11011	47	20	70
12	81,5	73,60	PS 11012	52	14	35	PD 11012	53	16	50	PT 11012	53	20	70
13	87,5	79,59	PS 11013	58	14	35	PD 11013	59	16	50	PT 11013	59	20	70
14	93,6	85,61	PS 11014	64	14	35	PD 11014	65	16	50	PT 11014	65	20	70
15	99,8	91,63	PS 11015	70	14	35	PD 11015	71	16	50	PT 11015	71	20	70
16	105,5	97,65	PS 11016	75	16	35	PD 11016	77	20	50	PT 11016	77	20	70
17	111,5	103,67	PS 11017	80	16	35	PD 11017	83	20	50	PT 11017	83	20	70
18	118,0	109,71	PS 11018	80	16	35	PD 11018	89	20	50	PT 11018	89	20	70
19	124,2	115,75	PS 11019	80	16	35	PD 11019	95	20	50	PT 11019	95	20	70
20	129,7	121,78	PS 11020	80	16	35	PD 11020	100	20	50	PT 11020	100	20	70
21	136,0	127,82	PS 11021	90	20	40	PD 11021	100	20	50	PT 11021	100	20	70
22	141,8	133,86	PS 11022	90	20	40	PD 11022	100	20	50	PT 11022	100	20	70
23	149,0	139,90	PS 11023	90	20	40	PD 11023	110	20	50	PT 11023	110	20	70
24	153,9	145,94	PS 11024	90	20	40	PD 11024	110	20	50	PT 11024	110	20	70
25	160,0	152,00	PS 11025	90	20	40	PD 11025	120	20	50	PT 11025	120	20	70
26	165,9	158,04	PS 11026	95	20	40	PD 11026	120	20	50	PT 11026	120	20	70
27	172,3	164,09	PS 11027	95	20	40	PD 11027	120	20	50	PT 11027	120	20	70
28	178,0	170,13	PS 11028	95	20	40	PD 11028	120	20	50	PT 11028	120	20	70
29	184,1	176,19	PS 11029	95	20	40	PD 11029	120	20	50	PT 11029	120	20	70
30	190,5	182,25	PS 11030	95	20	40	PD 11030	120	20	50	PT 11030	120	20	70
31	196,3	188,31	PS 11031	100	20	40	PD 11031	130	20	50	PT 11031	130	25	70
32	203,3	194,35	PS 11032	100	20	40	PD 11032	130	20	50	PT 11032	130	25	70
33	209,3	200,40	PS 11033	100	20	40	PD 11033	130	20	50	PT 11033	130	25	70
34	214,6	206,46	PS 11034	100	20	40	PD 11034	130	20	50	PT 11034	130	25	70
35	221,0	212,52	PS 11035	100	20	40	PD 11035	130	20	50	PT 11035	130	25	70
36	226,8	218,58	PS 11036	100	20	40	PD 11036	130	25	50	PT 11036	130	25	70
37	232,9	224,64	PS 11037	100	20	40	PD 11037	130	25	50	PT 11037	130	25	70
38	239,0	230,69	PS 11038	100	20	40	PD 11038	130	25	50	PT 11038	130	25	70
39	245,1	236,75	PS 11039	100	20	40	PD 11039	130	25	50	PT 11039	130	25	70
40	251,3	242,81	PS 11040	100	20	40	PD 11040	130	25	50	PT 11040	130	25	70

AGYAS LÁNCKEREK

DIN 8187 - ISO/R 606

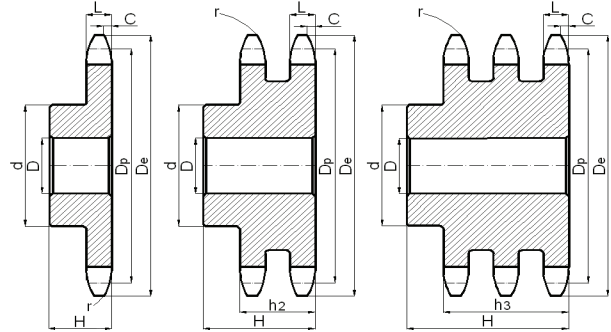
1" x 17,02 mm

16B - 1-2-3



Lánc	mm
Osztás	25,40
Belső szélesség	17,02
Görgő átmérő	15,88

Lánckerekek	mm
Fog sugara r	26,0
Letörés szélessége C	2,5
Fog szélessége h₁	16,2
Fog szélessége L	15,8
Fog szélessége h₂	47,7
Fog szélessége h₃	79,6
Teljes szélesség H	-



Anyaga: C 45 * - Fe 50 anyag

Z	De	Dp	Egysoros			Kétsoros			Háromsoros					
			Kód	d	D	H	Kód	d	D	H	Kód	d	D	H
8	77,0	66,37	PS 12008	42	16	35	PD 12008	42	16	65	PT 12008	42	20	95
9	85,0	74,27	PS 12009	50	16	35	PD 12009	50	16	65	PT 12009	50	20	95
10	93,0	82,19	PS 12010	55	16	35	PD 12010	56	16	65	PT 12010	56	20	95
11	99,5	90,14	PS 12011	61	16	40	PD 12011	64	20	70	PT 12011	64	25	100
12	109,0	98,14	PS 12012	69	16	40	PD 12012	72	20	70	PT 12012	72	25	100
13	117,0	106,12	PS 12013	78	16	40	PD 12013	80	20	70	PT 12013	80	25	100
14	125,0	114,15	PS 12014	84	16	40	PD 12014	88	20	70	PT 12014	88	25	100
15	133,0	122,17	PS 12015	92	16	40	PD 12015	96	20	70	PT 12015	96	25	100
16	141,0	130,20	PS 12016	100	20	45	PD 12016	104	20	70	PT 12016	104	30	100
17	149,0	138,22	PS 12017	100	20	45	PD 12017	112	20	70	PT 12017	112	30	100
18	157,0	146,28	PS 12018	100	20	45	PD 12018	120	20	70	PT 12018	120	30	100
19	165,2	154,33	PS 12019	100	20	45	PD 12019	128	20	70	PT 12019	128	30	100
20	173,2	162,38	PS 12020	100	20	45	PD 12020	130	20	70	PT 12020	130	30	100
21	181,2	170,43	PS 12021	110	20	50	PD 12021	*130	25	70	PT 12021	*130	30	100
22	189,3	178,48	PS 12022	110	20	50	PD 12022	*130	25	70	PT 12022	*130	30	100
23	197,5	186,53	PS 12023	110	20	50	PD 12023	*130	25	70	PT 12023	*130	30	100
24	205,5	194,59	PS 12024	110	20	50	PD 12024	*130	25	70	PT 12024	*130	30	100
25	213,5	202,66	PS 12025	110	20	50	PD 12025	*130	25	70	PT 12025	*130	30	100
26	221,6	210,72	PS 12026	120	20	50	PD 12026	*130	25	70	PT 12026	*130	30	100
27	229,6	218,79	PS 12027	120	20	50	PD 12027	*130	25	70	PT 12027	*130	30	100
28	237,7	226,85	PS 12028	120	20	50	PD 12028	*130	25	70	PT 12028	*130	30	100
29	245,8	234,92	PS 12029	120	20	50	PD 12029	*130	25	70	PT 12029	*130	30	100
30	254,0	243,00	PS 12030	120	20	50	PD 12030	*130	25	70	PT 12030	*130	30	100
31	262,0	251,08	PS 12031	*120	25	50	PD 12031	*140	25	70	PT 12031	*140	30	100
32	270,0	259,13	PS 12032	*120	25	50	PD 12032	*140	25	70	PT 12032	*140	30	100
33	278,5	267,21	PS 12033	*120	25	50	PD 12033	*140	25	70	PT 12033	*140	30	100
34	287,0	275,28	PS 12034	*120	25	50	PD 12034	*140	25	70	PT 12034	*140	30	100
35	296,2	283,36	PS 12035	*120	25	50	PD 12035	*140	25	70	PT 12035	*140	30	100
36	304,6	291,44	PS 12036	*120	25	50	PD 12036	*140	25	70	PT 12036	*140	30	100
37	312,6	299,51	PS 12037	*120	25	50	PD 12037	*140	25	70	PT 12037	*140	30	100
38	320,7	307,59	PS 12038	*120	25	50	PD 12038	*140	25	70	PT 12038	*140	30	100
39	328,8	315,67	PS 12039	*120	25	50	PD 12039	*140	25	70	PT 12039	*140	30	100
40	336,9	323,73	PS 12040	*120	25	50	PD 12040	*140	25	70	PT 12040	*140	30	100

AGYAS LÁNCKEREKEK

DIN 8187 - ISO/R 606

1"1/4 x 3/4"

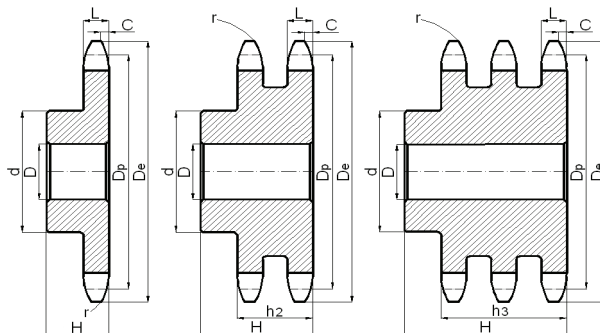
20B - 1-2-3



Lánc	mm
Osztás	31,75
Belső szélesség	19,56
Görgő átmérő	19,05

Lánckerekek	mm
Fog sugara r	32,0
Letörés szélessége C	3,5
Fog szélessége h_1	18,5
Fog szélessége L	18,2
Fog szélessége h_2	54,6
Fog szélessége h_3	91,0
Teljes szélesség H	-

Anyaga: C 45 * - Fe 50 anyag



Z	De	Dp	Egysoros				Kétsoros				Háromsoros			
			Kód	d	D	H	Kód	d	D	H	Kód	d	D	H
8	98,1	82,96	PS 13008	53	20	40	PD 13008	53	20	75	PT 13008	53	20	110
9	108,0	92,84	PS 13009	63	20	40	PD 13009	63	20	75	PT 13009	63	20	110
10	117,9	102,74	PS 13010	70	20	40	PD 13010	70	20	75	PT 13010	70	20	110
11	127,8	112,68	PS 13011	77	20	45	PD 13011	80	20	80	PT 13011	80	20	115
12	137,8	122,68	PS 13012	88	20	45	PD 13012	90	20	80	PT 13012	90	20	115
13	147,8	132,65	PS 13013	98	20	45	PD 13013	100	20	80	PT 13013	100	20	115
14	157,8	142,68	PS 13014	108	20	45	PD 13014	110	20	80	PT 13014	110	20	115
15	167,9	152,72	PS 13015	118	20	45	PD 13015	120	20	80	PT 13015	120	20	115
16	177,9	162,75	PS 13016	120	25	50	PD 13016	120	25	80	PT 13016	120	25	115
17	187,9	172,78	PS 13017	120	25	50	PD 13017	120	25	80	PT 13017	120	25	115
18	198,0	182,85	PS 13018	120	25	50	PD 13018	*120	25	80	PT 13018	*120	25	115
19	208,1	192,91	PS 13019	120	25	50	PD 13019	*120	25	80	PT 13019	*120	25	115
20	218,1	202,98	PS 13020	120	25	50	PD 13020	*120	25	80	PT 13020	*120	25	115
21	228,2	213,04	PS 13021	140	25	55	PD 13021	*140	25	80	PT 13021	*140	25	115
22	238,3	223,11	PS 13022	140	25	55	PD 13022	*140	25	80	PT 13022	*140	25	115
23	248,3	233,17	PS 13023	140	25	55	PD 13023	*140	25	80	PT 13023	*140	25	115
24	258,4	243,23	PS 13024	140	25	55	PD 13024	*140	25	80	PT 13024	*140	25	115
25	268,5	253,33	PS 13025	140	25	55	PD 13025	*140	25	80	PT 13025	*140	25	115
26	278,6	263,40	PS 13026	*150	25	55	PD 13026	*150	25	80	PT 13026	*150	25	115
27	288,6	273,48	PS 13027	*150	25	55	PD 13027	*150	25	80	PT 13027	*150	25	115
28	298,7	283,56	PS 13028	*150	25	55	PD 13028	*150	25	80	PT 13028	*150	25	115
29	308,8	293,65	PS 13029	*150	25	55	PD 13029	*150	25	80	PT 13029	*150	25	115
30	318,9	303,75	PS 13030	*150	25	55	PD 13030	*150	25	80	PT 13030	*150	25	115
31	329,0	313,85	PS 13031	*150	25	55	PD 13031	*150	25	80	PT 13031	*150	30	115
32	339,1	323,91	PS 13032	*150	25	55	PD 13032	*150	25	80	PT 13032	*150	30	115
33	349,2	334,01	PS 13033	*150	25	55	PD 13033	*150	25	80	PT 13033	*150	30	115
34	359,3	334,10	PS 13034	*150	25	55	PD 13034	*150	25	80	PT 13034	*150	30	115
35	369,4	354,20	PS 13035	*150	25	55	PD 13035	*150	25	80	PT 13035	*150	30	115
36	379,5	364,30	PS 13036	*150	25	55	PD 13036	*150	30	80	PT 13036	*150	30	115
37	389,5	374,39	PS 13037	*150	25	55	PD 13037	*150	30	80	PT 13037	*150	30	115
38	399,6	384,49	PS 13038	*150	25	55	PD 13038	*150	30	80	PT 13038	*150	30	115
39	409,7	394,59	PS 13039	*150	25	55	PD 13039	*150	30	80	PT 13039	*150	30	115
40	419,8	404,66	PS 13040	*150	25	55	PD 13040	*150	30	80	PT 13040	*150	30	115

AGYAS LÁNCKEREKEK

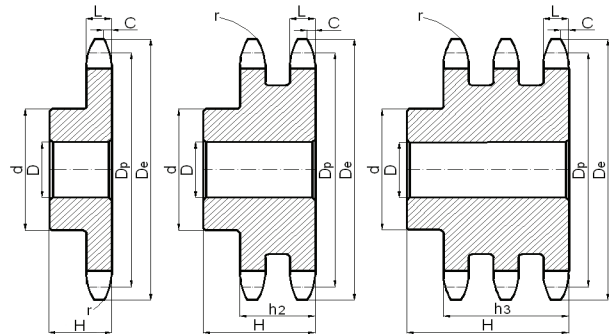
DIN 8187 - ISO/R 606

1"1/2 x 1"

24B - 1-2-3



Lánc		ISO mm
Osztás		38,1
Belső szélesség		25,4
Görgő átmérő		25,4
Lánckerekek		ISO mm
Fog sugara	r	38,0
Letörés szélessége	C	4,0
Fog szélessége	h ₁	24,1
Fog szélessége	L	23,6
Fog szélessége	h ₂	72,0
Fog szélessége	h ₃	120,3
Teljes szélesség	H	-



Anyaga: C 45 * - Fe 50 anyag

Z	De	Dp	Egysoros				Kétsoros				Háromsoros			
			Kód	d	D	H	Kód	d	D	H	Kód	d	D	H
8	115,0	99,55	PS 14008	58,0	20	45	PD 14008	58,0	25	95	PT 14008	58,0	25	140
9	126,4	111,40	PS 14009	70,0	20	45	PD 14009	70,0	25	95	PT 14009	70,0	25	140
10	138,0	123,29	PS 14010	80,0	20	45	PD 14010	80,0	25	95	PT 14010	80,0	25	140
11	150,0	135,21	PS 14011	90,0	25	50	PD 14011	90,0	25	100	PT 14011	90,0	25	150
12	162,0	147,22	PS 14012	102,0	25	50	PD 14012	102,0	25	100	PT 14012	102,0	25	150
13	174,2	159,18	PS 14013	114,0	25	50	PD 14013	114,0	25	100	PT 14013	114,0	25	150
14	186,2	171,22	PS 14014	128,0	25	50	PD 14014	128,0	25	100	PT 14014	128,0	25	150
15	198,2	183,26	PS 14015	140,0	25	50	PD 14015	140,0	25	100	PT 14015	140,0	25	150
16	210,3	195,30	PS 14016	*140	25	55	PD 14016	*140	25	100	PT 14016	*140	25	150
17	222,3	207,34	PS 14017	*140	25	55	PD 14017	*150	25	100	PT 14017	*150	25	150
18	234,3	219,42	PS 14018	*140	25	55	PD 14018	*160	25	100	PT 14018	*160	25	150
19	246,5	231,49	PS 14019	*140	25	55	PD 14019	*160	25	100	PT 14019	*160	25	150
20	258,6	243,57	PS 14020	*140	25	55	PD 14020	*160	25	100	PT 14020	*160	25	150
21	270,6	255,65	PS 14021	*150	25	60	PD 14021	*160	25	100	PT 14021	*160	30	150
22	282,7	267,73	PS 14022	*150	25	60	PD 14022	*160	25	100	PT 14022	*160	30	150
23	294,8	279,80	PS 14023	*150	25	60	PD 14023	*160	25	100	PT 14023	*160	30	150
24	306,8	291,88	PS 14024	*150	25	60	PD 14024	*160	25	100	PT 14024	*160	30	150
25	319,0	304,00	PS 14025	*150	25	60	PD 14025	*160	25	100	PT 14025	*160	30	150
26	331,0	316,08	PS 14026	*160	30	60	PD 14026	*160	30	100	PT 14026	*160	30	150
27	343,2	328,19	PS 14027	*160	30	60	PD 14027	*160	30	100	PT 14027	*160	30	150
28	355,2	340,27	PS 14028	*160	30	60	PD 14028	*160	30	100	PT 14028	*160	30	150
29	367,3	352,38	PS 14029	*160	30	60	PD 14029	*160	30	100	PT 14029	*160	30	150
30	379,5	364,50	PS 14030	*160	30	60	PD 14030	*160	30	100	PT 14030	*160	30	150
31	391,6	376,62	PS 14031	*160	30	60	PD 14031	*170	30	100	PT 14031	*170	40	150
32	403,7	388,69	PS 14032	*160	30	60	PD 14032	*170	30	100	PT 14032	*170	40	150
33	415,8	400,81	PS 14033	*160	30	60	PD 14033	*170	30	100	PT 14033	*170	40	150
34	427,8	412,93	PS 14034	*160	30	60	PD 14034	*170	30	100	PT 14034	*170	40	150
35	440,0	425,04	PS 14035	*160	30	60	PD 14035	*170	30	100	PT 14035	*170	40	150
36	452,0	437,16	PS 14036	*160	30	60	PD 14036	*170	30	100	PT 14036	*170	40	150
37	464,2	449,27	PS 14037	*160	30	60	PD 14037	*170	30	100	PT 14037	*170	40	150
38	476,2	461,39	PS 14038	*160	30	60	PD 14038	*170	30	100	PT 14038	*170	40	150
39	488,5	473,50	PS 14039	*160	30	60	PD 14039	*170	30	100	PT 14039	*170	40	150
40	500,6	485,62	PS 14040	*160	30	60	PD 14040	*170	30	100	PT 14040	*170	40	150

AGYAS LÁNCKEREKEK

DIN 8187 - ISO/R 606

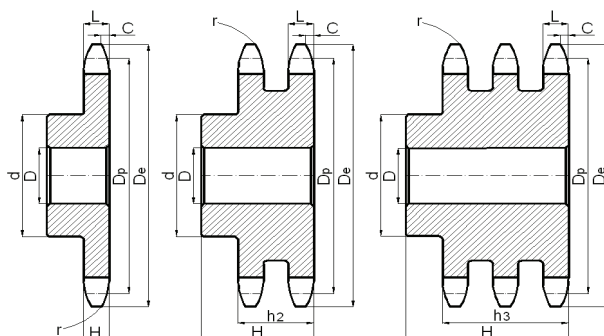
1"3/4 x 1"1/4

28B - 1-2-3



Lánc	mm
Osztás	44,45
Belső szélesség	30,99
Görgő átmérő	27,94

Lánckerekek	mm
Fog sugara	r 44,0
Letörés szélessége	C 5,0
Fog szélessége	h ₁ 29,4
Fog szélessége	L 28,8
Fog szélessége	h ₂ 88,4
Fog szélessége	h ₃ 148,0
Teljes szélesség	H -



Anyaga: C 45 * - Fe 50 anyag

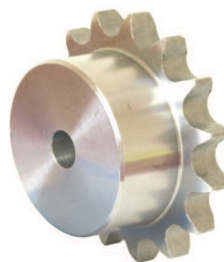
Z	De	Dp	Egysoros				Kétsoros				Háromsoros			
			Kód	d	D	H	Kód	d	D	H	Kód	d	D	H
8	132,0	116,15	PS 15008	74	25	70	PD 15008	74	25	120	PT 15008	74	30	180
9	148,4	129,96	PS 15009	88	25	70	PD 15009	88	25	120	PT 15009	88	30	180
10	162,3	143,85	PS 15010	100	25	70	PD 15010	100	25	120	PT 15010	100	30	180
11	176,3	157,77	PS 15011	112	25	70	PD 15011	112	25	120	PT 15011	112	30	180
12	189,3	171,74	PS 15012	125	25	70	PD 15012	125	25	120	PT 15012	125	30	180
13	204,2	185,75	PS 15013	*130	25	70	PD 15013	*130	25	120	PT 15013	*130	30	180
14	218,2	199,76	PS 15014	*130	25	70	PD 15014	*130	25	120	PT 15014	*130	30	180
15	232,3	213,79	PS 15015	*145	25	70	PD 15015	*160	30	120	PT 15015	*145	30	180
16	246,3	227,84	PS 15016	*160	30	75	PD 15016	*160	30	120	PT 15016	*160	30	180
17	260,0	241,90	PS 15017	*160	30	75	PD 15017	*160	30	120	PT 15017	*160	30	180
18	274,0	255,98	PS 15018	*160	30	75	PD 15018	*160	30	120	PT 15018	*160	30	180
19	289,0	270,06	PS 15019	*160	30	75	PD 15019	*180	30	120	PT 15019	*180	30	180
20	303,0	284,15	PS 15020	*160	30	75	PD 15020	*180	30	120	PT 15020	*180	30	180
21	317,0	298,24	PS 15021	*170	30	75	PD 15021	*180	30	120	PT 15021	*180	30	180
22	331,0	312,34	PS 15022	*170	30	75	PD 15022	*180	30	120	PT 15022	*180	30	180
23	345,0	326,44	PS 15023	*170	30	75	PD 15023	*180	30	120	PT 15023	*180	30	180
24	359,0	340,55	PS 15024	*170	30	75	PD 15024	*180	30	120	PT 15024	*180	30	180
25	373,0	354,66	PS 15025	*170	30	75	PD 15025	*180	30	120	PT 15025	*180	40	180
26	387,0	368,77	PS 15026	*170	30	75	PD 15026	*180	30	120	PT 15026	*180	40	180
27	401,0	382,88	PS 15027	*170	30	75	PD 15027	*180	30	120	PT 15027	*180	40	180
28	416,0	397,00	PS 15028	*170	30	75	PD 15028	*180	30	120	PT 15028	*180	40	180
29	430,0	411,12	PS 15029	*170	30	75	PD 15029	*180	30	120	PT 15029	*180	40	180
30	444,0	425,24	PS 15030	*170	30	75	PD 15030	*180	30	120	PT 15030	*180	40	180
31	458,0	439,37	PS 15031	*180	30	75	PD 15031	*200	30	120	PT 15031	*200	40	180
32	472,0	453,49	PS 15032	*180	30	75	PD 15032	*200	30	120	PT 15032	*200	40	180
33	486,0	467,62	PS 15033	*180	30	75	PD 15033	*200	30	120	PT 15033	*200	40	180
34	500,0	481,75	PS 15034	*180	30	75	PD 15034	*200	30	120	PT 15034	*200	40	180
35	514,0	495,88	PS 15035	*180	30	75	PD 15035	*200	30	120	PT 15035	*200	40	180
36	529,0	510,01	PS 15036	*180	30	75	PD 15036	*200	30	120	PT 15036	*200	40	180
37	543,0	524,13	PS 15037	*180	30	75	PD 15037	*200	30	120	PT 15037	*200	40	180
38	557,0	538,27	PS 15038	*180	30	75	PD 15038	*200	30	120	PT 15038	*200	40	180
39	571,0	552,40	PS 15039	*180	30	75	PD 15039	*200	30	120	PT 15039	*200	40	180
40	585,0	566,54	PS 15040	*180	30	75	PD 15040	*200	30	120	PT 15040	*200	40	180

AGYAS LÁNCKEREKEK

DIN 8187 - ISO/R 606

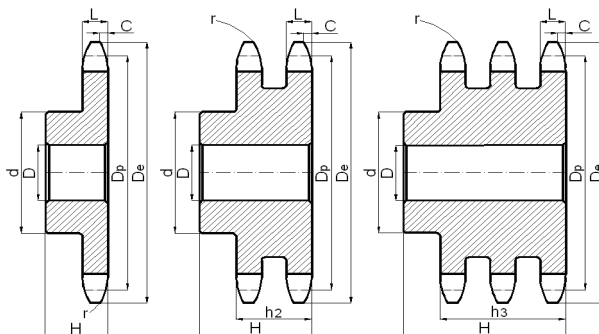
2" x 1"1/4

32B - 1-2-3



Lánc	mm
Osztás	50,80
Belső szélesség	30,99
Görgő átmérő	29,21

Lánckerekek	mm
Fog sugara	r 51,0
Letörés szélessége	C 6,0
Fog szélessége	h₁ 29,4
Fog szélessége	L 28,8
Fog szélessége	h₂ 87,4
Fog szélessége	h₃ 146,0
Teljes szélesség	H -



Anyaga: C 45 * - Fe 50 anyag

Z	De	Dp	Egysoros				Kétsoros				Háromsoros			
			Kód	d	D	H	Kód	d	D	H	Kód	d	D	H
8	153,2	132,74	PS 16008	82	25	80	PD 16008	82	30	120	PT 16008	82	30	180
9	169	148,54	PS 16009	88	25	80	PD 16009	88	30	120	PT 16009	88	30	180
10	185	164,39	PS 16010	104	25	80	PD 16010	104	30	120	PT 16010	104	30	180
11	200,8	180,31	PS 16011	120	30	80	PD 16011	120	30	120	PT 16011	120	30	180
12	216,8	196,29	PS 16012	*133	30	80	PD 16012	*133	30	120	PT 16012	*133	30	180
13	232,8	212,29	PS 16013	*145	30	80	PD 16013	*145	30	120	PT 16013	*145	30	180
14	248,8	228,29	PS 16014	*160	30	80	PD 16014	*160	30	120	PT 16014	*160	30	180
15	264,8	244,3	PS 16015	*160	30	80	PD 16015	*160	30	120	PT 16015	*160	30	180
16	280,9	260,4	PS 16016	*160	30	90	PD 16016	*160	30	120	PT 16016	*160	30	180
17	296,9	276,46	PS 16017	*170	30	90	PD 16017	*180	30	120	PT 16017	*180	30	180
18	313	292,55	PS 16018	*170	30	90	PD 16018	*180	30	120	PT 16018	*180	30	180
19	329,1	308,66	PS 16019	*170	30	90	PD 16019	*200	30	120	PT 16019	*200	30	180
20	345,2	324,71	PS 16020	*180	30	90	PD 16020	*200	30	120	PT 16020	*200	30	180
21	361,3	340,82	PS 16021	*180	30	90	PD 16021	*200	30	120	PT 16021	*200	40	180
22	377,5	356,98	PS 16022	*180	30	90	PD 16022	*200	30	120	PT 16022	*200	40	180
23	393,6	373,08	PS 16023	*180	30	90	PD 16023	*200	30	120	PT 16023	*200	40	180
24	409,7	389,18	PS 16024	*180	30	90	PD 16024	*200	30	120	PT 16024	*200	40	180
25	425,8	405,33	PS 16025	*180	30	90	PD 16025	*200	30	120	PT 16025	*200	40	180
26	441,9	421,44	PS 16026	*180	30	90	PD 16026	*200	30	120	PT 16026	*200	40	180
27	458,1	437,59	PS 16027	*180	30	90	PD 16027	*200	30	120	PT 16027	*200	40	180
28	474,2	453,69	PS 16028	*180	30	90	PD 16028	*200	30	120	PT 16028	*200	40	180
29	492	469,85	PS 16029	*180	30	90								
30	506,5	486	PS 16030	*180	30	90	PD 16030	*200	30	120	PT 16030	*200	40	180
32	538,8	518,27	PS 16032	*180	30	90								
35	589,5	566,71	PS 16035	*180	30	90								
38	635,5	615,16	PS 16038	*180	30	90								
40	670,3	647,47	PS 16040	*180	30	90								

LAPLÁNCKEREKEK

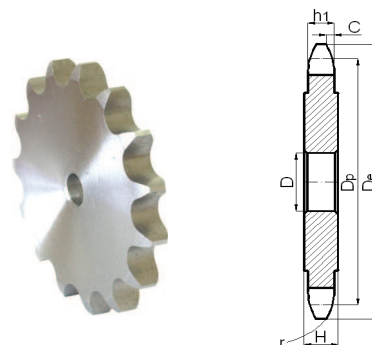
DIN 8187 - ISO/R 606

6 x 2,8 mm

04B - 1

Lánc	mm
Osztás	6,0
Belső szélesség	2,8
Görgő átmérő	4,0

Lánckerekek		mm
Fog sugara	r	6,0
Letörés szélessége	C	0,7
Fog szélessége	h_1	2,6
Fog szélessége	L	-
Fog szélessége	h_2	-
Fog szélessége	h_3	-
Teljes szélesség	H	-



Anyaga: FE 373

Z	De	Dp	Egysoros	
			Kód	D
8	18,0	15,67	CS 02008	5
9	19,9	17,54	CS 02009	5
10	21,7	19,42	CS 02010	6
11	23,7	21,30	CS 02011	6
12	25,4	23,18	CS 02012	6
13	27,3	25,05	CS 02013	8
14	29,2	26,96	CS 02014	8
15	31,1	28,86	CS 02015	8
16	33,0	30,76	CS 02016	8
17	35,0	32,65	CS 02017	8
18	36,9	34,55	CS 02018	8
19	38,8	36,44	CS 02019	8
20	40,7	38,34	CS 02020	8
21	42,6	40,25	CS 02021	8
22	44,5	42,16	CS 02022	8
23	46,4	44,06	CS 02023	8
24	48,3	45,96	CS 02024	8
25	50,2	47,87	CS 02025	8
26	52,1	49,77	CS 02026	8
27	54,0	51,67	CS 02027	8
28	55,9	53,58	CS 02028	8
29	57,8	55,50	CS 02029	8
30	59,8	57,42	CS 02030	8
31	61,7	59,31	CS 02031	8
32	63,6	61,21	CS 02032	8
33	65,5	63,11	CS 02033	8
34	67,4	65,02	CS 02034	8
35	69,3	66,93	CS 02035	8
36	71,2	68,84	CS 02036	8
37	73,1	70,75	CS 02037	8
38	75,0	72,66	CS 02038	8
39	76,9	74,56	CS 02039	8
40	78,9	76,47	CS 02040	8
41	80,8	78,38	CS 02041	10
42	82,7	80,28	CS 02042	10
43	84,7	82,19	CS 02043	10

Z	De	Dp	Egysoros	
			Kód	D
44	86,6	84,10	CS 02044	10
45	88,5	86,01	CS 02045	10
46	90,4	87,92	CS 02046	10
47	92,3	89,83	CS 02047	10
48	94,2	91,74	CS 02048	10
49	96,1	93,64	CS 02049	10
50	98,0	95,55	CS 02050	10
51	99,9	97,47	CS 02051	12
52	101,8	99,37	CS 02052	12
53	103,7	101,27	CS 02053	12
54	105,6	103,17	CS 02054	12
55	107,6	105,08	CS 02055	12
56	109,5	107,00	CS 02056	12
57	111,4	108,93	CS 02057	12
58	113,3	110,82	CS 02058	12
59	115,2	112,71	CS 02059	12
60	117,1	114,62	CS 02060	12
62	120,9	118,45	CS 02062	14
64	124,7	122,27	CS 02064	14
65	126,6	124,18	CS 02065	14
66	128,5	126,09	CS 02066	14
68	132,4	129,91	CS 02068	14
70	136,2	133,73	CS 02070	14
72	140,0	137,55	CS 02072	16
75	145,7	143,28	CS 02075	16
76	147,6	145,19	CS 02076	16
78	151,5	149,01	CS 02078	16
80	155,3	152,82	CS 02080	16
85	164,8	162,37	CS 02085	16
90	174,4	171,92	CS 02090	16
95	183,9	181,47	CS 02095	16
100	193,5	191,01	CS 02100	16
110	211,6	210,11	CS 02110	16
114	220,2	217,75	CS 02114	16
120	231,7	229,20	CS 02120	16
125	241,2	238,75	CS 02125	16

LAPLÁNCKEREK

DIN 8187 - ISO/R 606

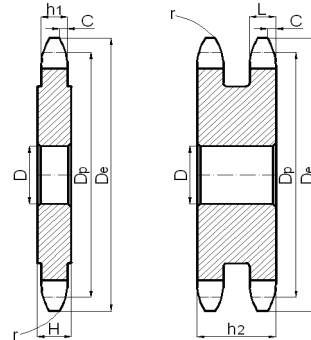
8 x 3,0 mm

05B - 1-2



Lánc	mm
Osztás	8
Belső szélesség	3
Görgő átmérő	5

Lánckerekek	mm
Fog sugara	r 8,0
Letörés szélessége	C 1,0
Fog szélessége	h ₁ 2,8
Fog szélessége	L 2,7
Fog szélessége	h ₂ 8,3
Fog szélessége	h ₃ -
Teljes szélesség	H -



Anyaga: FE 373

Z	De	Dp	Egysoros		Kétsoros	
			Kód	D	Kód	D
8	24,0	20,90	CS 04008	6	CD 04008	6
9	26,6	23,39	CS 04009	6	CD 04009	6
10	29,2	25,89	CS 04010	8	CD 04010	8
11	31,7	28,39	CS 04011	8	CD 04011	8
12	34,2	30,91	CS 04012	8	CD 04012	8
13	36,7	33,42	CS 04013	8	CD 04013	8
14	39,2	35,95	CS 04014	8	CD 04014	8
15	41,7	38,48	CS 04015	8	CD 04015	8
16	44,3	41,01	CS 04016	8	CD 04016	10
17	46,8	43,53	CS 04017	8	CD 04017	10
18	49,3	46,07	CS 04018	8	CD 04018	10
19	51,9	48,61	CS 04019	8	CD 04019	10
20	54,4	51,14	CS 04020	8	CD 04020	10
21	57,0	53,67	CS 04021	8	CD 04021	10
22	59,5	56,21	CS 04022	8	CD 04022	10
23	62,0	58,75	CS 04023	8	CD 04023	10
24	64,6	61,29	CS 04024	8	CD 04024	10
25	67,5	63,83	CS 04025	8	CD 04025	10
26	69,5	66,37	CS 04026	10	CD 04026	12
27	72,2	68,91	CS 04027	10	CD 04027	12
28	74,8	71,45	CS 04028	10	CD 04028	12
29	77,3	73,99	CS 04029	10	CD 04029	12
30	79,8	76,53	CS 04030	10	CD 04030	12
31	82,4	79,08	CS 04031	10	CD 04031	12
32	84,9	81,61	CS 04032	10	CD 04032	12
33	87,5	84,16	CS 04033	10	CD 04033	12
34	90,0	86,70	CS 04034	10	CD 04034	12
35	92,5	89,24	CS 04035	10	CD 04035	12
36	95,0	91,79	CS 04036	10	CD 04036	12
37	97,6	94,33	CS 04037	10	CD 04037	12
38	100,2	96,88	CS 04038	10	CD 04038	12
39	102,7	99,42	CS 04039	10	CD 04039	12
40	105,2	101,97	CS 04040	10	CD 04040	12
41	107,8	104,51	CS 04041	12	CD 04041	14
42	110,4	107,05	CS 04042	12	CD 04042	14
43	112,9	109,60	CS 04043	12	CD 04043	14

Z	De	Dp	Egysoros		Kétsoros	
			Kód	D	Kód	D
44	115,5	112,14	CS 04044	12	CD 04044	14
45	118,0	114,69	CS 04045	12	CD 04045	14
46	120,6	117,23	CS 04046	12	CD 04046	14
47	123,1	119,77	CS 04047	12	CD 04047	14
48	125,6	122,32	CS 04048	12	CD 04048	14
49	128,2	124,86	CS 04049	12	CD 04049	14
50	130,7	127,41	CS 04050	12	CD 04050	14
51	133,3	129,95	CS 04051	14	CD 04051	16
52	135,8	132,49	CS 04052	14	CD 04052	16
53	138,4	135,04	CS 04053	14	CD 04053	16
54	140,9	137,59	CS 04054	14	CD 04054	16
55	143,5	140,13	CS 04055	14	CD 04055	16
56	146,0	142,68	CS 04056	14	CD 04056	16
57	148,6	145,22	CS 04057	14	CD 04057	16
58	151,0	147,77	CS 04058	14	CD 04058	16
59	153,6	150,31	CS 04059	14	CD 04059	16
60	156,2	152,85	CS 04060	14	CD 04060	16
62	162,0	157,95	CS 04062	16	CD 04062	20
64	167,1	163,04	CS 04064	16	CD 04064	20
65	169,2	165,58	CS 04065	16	CD 04065	20
66	172,2	168,13	CS 04066	16	CD 04066	20
68	177,3	173,22	CS 04068	16	CD 04068	20
70	182,4	178,31	CS 04070	16	CD 04070	20
72	187,5	183,41	CS 04072	20	CD 04072	20
75	195,1	191,04	CS 04075	20	CD 04075	20
76	197,7	193,59	CS 04076	20	CD 04076	20
78	202,8	198,68	CS 04078	20	CD 04078	20
80	207,9	203,77	CS 04080	20	CD 04080	20
85	220,6	216,50	CS 04085	20	CD 04085	20
90	233,4	229,23	CS 04090	20	CD 04090	20
95	246,1	241,96	CS 04095	20	CD 04095	20
100	258,9	254,68	CS 04100	20	CD 04100	20
110	284,3	280,15	CS 04110	20	CD 04110	20
114	294,5	290,33	CS 04114	20	CD 04114	20
120	310,0	305,61	CS 04120	20	CD 04120	20
125	322,5	318,34	CS 04125	20	CD 04125	20

LAPLÁNCKEREKEK

DIN 8187 - ISO/R 606

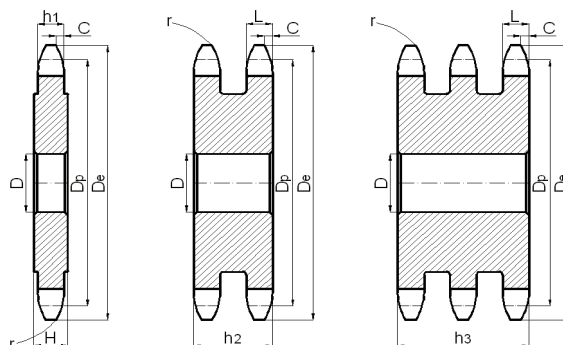
3/8" x 7/32"

06B - 1-2-3



Lánc	mm
Osztás	9,525
Belső szélesség	5,720
Görgő átmérő	6,350

Lánckerekek	mm
Fog sugara	r 10,0
Letörés szélessége	C 1,0
Fog szélessége	h ₁ 5,3
Fog szélessége	L 5,2
Fog szélessége	h ₂ 15,4
Fog szélessége	h ₃ 25,6
Teljes szélesség	H -



Anyaga: FE 373

Z	De	Dp	Egysoros		Kétsoros		Háromsor.		Z	De	Dp	Egysoros		Kétsoros		Háromsor.	
			Kód	D	Kód	D	Kód	D				Kód	D	Kód	D	Kód	D
8	28,0	24,89	CS 05008	6	CD 05008	6	CT 05008	6	44	137,6	133,52	CS 05044	16	CD 05044	16	CT 05044	16
9	31,0	27,85	CS 05009	7	CD 05009	8	CT 05009	8	45	140,7	136,54	CS 05045	16	CD 05045	16	CT 05045	16
10	34,0	30,82	CS 05010	7	CD 05010	8	CT 05010	10	46	143,7	139,58	CS 05046	16	CD 05046	16	CT 05046	16
11	37,0	33,8	CS 05011	8	CD 05011	10	CT 05011	10	47	146,7	142,61	CS 05047	16	CD 05047	16	CT 05047	16
12	40,0	36,8	CS 05012	8	CD 05012	10	CT 05012	10	48	149,7	145,64	CS 05048	16	CD 05048	16	CT 05048	16
13	43,0	39,8	CS 05013	8	CD 05013	10	CT 05013	10	49	152,7	148,66	CS 05049	16	CD 05049	16	CT 05049	16
14	46,3	42,8	CS 05014	8	CD 05014	10	CT 05014	12	50	155,7	151,69	CS 05050	16	CD 05050	16	CT 05050	16
15	49,3	45,81	CS 05015	8	CD 05015	10	CT 05015	12	51	158,7	154,72	CS 05051	16	CD 05051	16	CT 05051	20
16	52,3	48,82	CS 05016	10	CD 05016	12	CT 05016	12	52	161,8	157,75	CS 05052	16	CD 05052	16	CT 05052	20
17	55,3	51,83	CS 05017	10	CD 05017	12	CT 05017	12	53	164,8	160,78	CS 05053	16	CD 05053	16	CT 05053	20
18	58,3	54,85	CS 05018	10	CD 05018	12	CT 05018	12	54	167,8	163,82	CS 05054	16	CD 05054	16	CT 05054	20
19	61,3	57,87	CS 05019	10	CD 05019	12	CT 05019	12	55	170,8	166,85	CS 05055	16	CD 05055	16	CT 05055	20
20	64,3	60,89	CS 05020	10	CD 05020	12	CT 05020	12	56	173,8	169,88	CS 05056	16	CD 05056	16	CT 05056	20
21	68,0	63,91	CS 05021	10	CD 05021	12	CT 05021	14	57	176,9	172,91	CS 05057	16	CD 05057	16	CT 05057	20
22	71,0	66,93	CS 05022	10	CD 05022	12	CT 05022	14	58	179,9	175,93	CS 05058	16	CD 05058	16	CT 05058	20
23	73,5	69,95	CS 05023	10	CD 05023	12	CT 05023	14	59	183,0	178,96	CS 05059	16	CD 05059	16	CT 05059	20
24	77,0	72,97	CS 05024	10	CD 05024	12	CT 05024	14	60	186,0	181,99	CS 05060	16	CD 05060	16	CT 05060	20
25	80,0	76	CS 05025	10	CD 05025	12	CT 05025	14	62	192,1	188,06	CS 05062	20	CD 05062	20	CT 05062	20
26	83,0	79,02	CS 05026	10	CD 05026	12	CT 05026	14	64	198,2	194,12	CS 05064	20	CD 05064	20	CT 05064	20
27	86,0	82,04	CS 05027	10	CD 05027	12	CT 05027	14	65	201,6	197,15	CS 05065	20	CD 05065	20	CT 05065	20
28	89,0	85,07	CS 05028	10	CD 05028	12	CT 05028	14	66	204,6	200,18	CS 05066	20	CD 05066	20	CT 05066	25
29	92,0	88,09	CS 05029	10	CD 05029	12	CT 05029	14	68	210,7	206,24	CS 05068	20	CD 05068	20	CT 05068	25
30	94,7	91,12	CS 05030	10	CD 05030	12	CT 05030	14	70	216,7	212,3	CS 05070	20	CD 05070	20	CT 05070	25
31	98,3	94,15	CS 05031	12	CD 05031	14	CT 05031	16	72	222,8	218,37	CS 05072	20	CD 05072	20	CT 05072	25
32	101,3	97,17	CS 05032	12	CD 05032	14	CT 05032	16	75	231,9	227,46	CS 05075	20	CD 05075	20	CT 05075	25
33	104,3	100,2	CS 05033	12	CD 05033	14	CT 05033	16	76	234,9	230,49	CS 05076	20	CD 05076	20	CT 05076	25
34	107,3	103,23	CS 05034	12	CD 05034	14	CT 05034	16	78	241,0	236,55	CS 05078	20	CD 05078	20	CT 05078	25
35	110,4	106,26	CS 05035	12	CD 05035	14	CT 05035	16	80	247,1	242,61	CS 05080	20	CD 05080	20	CT 05080	25
36	113,4	109,29	CS 05036	12	CD 05036	14	CT 05036	16	85	262,2	257,77	CS 05085	20	CD 05085	20	CT 05085	25
37	116,4	112,32	CS 05037	12	CD 05037	14	CT 05037	16	90	277,4	272,93	CS 05090	20	CD 05090	20	CT 05090	25
38	119,5	115,34	CS 05038	12	CD 05038	14	CT 05038	16	95	292,5	288,08	CS 05095	20	CD 05095	20	CT 05095	25
39	122,5	118,37	CS 05039	12	CD 05039	14	CT 05039	16	100	307,7	303,25	CS 05100	20	CD 05100	20	CT 05100	25
40	125,5	121,4	CS 05040	12	CD 05040	14	CT 05040	16	110	338,0	333,55	CS 05110	20	CD 05110	20	CT 05110	25
41	128,5	124,43	CS 05041	16	CD 05041	16	CT 05041	16	114	349,5	345,68	CS 05114	20	CD 05114	20	CT 05114	25
42	131,6	127,46	CS 05042	16	CD 05042	16	CT 05042	16	120	368,3	363,86	CS 05120	20	CD 05120	20	CT 05120	25
43	134,6	130,49	CS 05043	16	CD 05043	16	CT 05043	16	125	383,5	379,02	CS 05125	20	CD 05125	20	CT 05125	25

LAPLÁNCKEREK

DIN 8187 - ISO/R 606

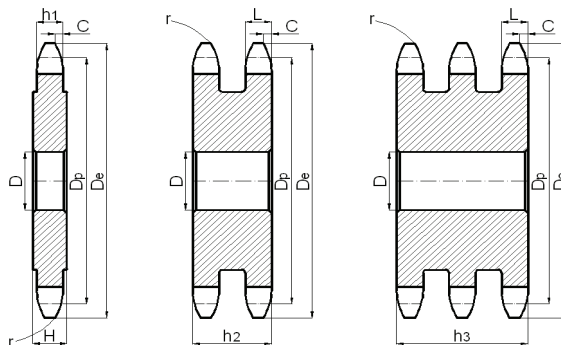
1/2" x 5/16"

08B - 1-2-3



Lánc	mm
Osztás	12,7
Belső szélesség	7,75
Görgő átmérő	8,51

Lánckerekek	mm
Fog sugara	r 13,0
Letörés szélessége	C 1,3
Fog szélessége	h ₁ 7,2
Fog szélessége	L 7,0
Fog szélessége	h ₂ 21,0
Fog szélessége	h ₃ 34,9
Teljes szélesség	H -



Anyaga: FE 373

Z	De	Dp	Egysoros		Kétsoros		Háromsor.		Z	De	Dp	Egysoros		Kétsoros		Háromsor.	
			Kód	D	Kód	D	Kód	D				Kód	D	Kód	D	Kód	D
8	37,2	33,18	CS 09008	8	CD 09008	10	CT 09008	10	44	183,8	178,03	CS 09044	20	CD 09044	20	CT 09044	25
9	41,0	37,13	CS 09009	8	CD 09009	10	CT 09009	10	45	188,0	182,07	CS 09045	20	CD 09045	20	CT 09045	25
10	45,2	41,10	CS 09010	8	CD 09010	10	CT 09010	10	46	192,1	186,10	CS 09046	20	CD 09046	20	CT 09046	25
11	48,7	45,07	CS 09011	10	CD 09011	10	CT 09011	12	47	196,2	190,14	CS 09047	20	CD 09047	20	CT 09047	25
12	53,0	49,07	CS 09012	10	CD 09012	10	CT 09012	12	48	200,3	194,18	CS 09048	20	CD 09048	20	CT 09048	25
13	57,4	53,06	CS 09013	10	CD 09013	10	CT 09013	12	49	204,3	198,22	CS 09049	20	CD 09049	20	CT 09049	25
14	61,8	57,07	CS 09014	10	CD 09014	10	CT 09014	12	50	208,3	202,26	CS 09050	20	CD 09050	20	CT 09050	25
15	65,5	61,09	CS 09015	10	CD 09015	10	CT 09015	12	51	212,1	206,30	CS 09051	20	CD 09051	25	CT 09051	25
16	69,5	65,10	CS 09016	10	CD 09016	12	CT 09016	16	52	216,1	210,34	CS 09052	20	CD 09052	25	CT 09052	25
17	73,6	69,11	CS 09017	10	CD 09017	12	CT 09017	16	53	220,2	214,37	CS 09053	20	CD 09053	25	CT 09053	25
18	77,8	73,14	CS 09018	10	CD 09018	12	CT 09018	16	54	224,1	218,43	CS 09054	20	CD 09054	25	CT 09054	25
19	81,7	77,16	CS 09019	10	CD 09019	12	CT 09019	16	55	228,1	222,46	CS 09055	20	CD 09055	25	CT 09055	25
20	85,8	81,19	CS 09020	10	CD 09020	12	CT 09020	16	56	232,2	226,50	CS 09056	20	CD 09056	25	CT 09056	25
21	89,7	85,22	CS 09021	12	CD 09021	16	CT 09021	16	57	236,4	230,54	CS 09057	20	CD 09057	25	CT 09057	25
22	93,8	89,24	CS 09022	12	CD 09022	16	CT 09022	16	58	240,5	234,58	CS 09058	20	CD 09058	25	CT 09058	25
23	98,2	93,27	CS 09023	12	CD 09023	16	CT 09023	16	59	244,5	238,62	CS 09059	20	CD 09059	25	CT 09059	25
24	101,8	97,29	CS 09024	12	CD 09024	16	CT 09024	16	60	248,6	242,66	CS 09060	20	CD 09060	25	CT 09060	25
25	105,8	101,33	CS 09025	12	CD 09025	16	CT 09025	16	62	256,9	250,75	CS 09062	25	CD 09062	25	CT 09062	25
26	110,0	105,36	CS 09026	16	CD 09026	16	CT 09026	16	64	265,1	258,82	CS 09064	25	CD 09064	25	CT 09064	25
27	114,0	109,40	CS 09027	16	CD 09027	16	CT 09027	16	65	269,0	262,86	CS 09065	25	CD 09065	25	CT 09065	25
28	118,0	113,42	CS 09028	16	CD 09028	16	CT 09028	16	66	273,0	266,90	CS 09066	25	CD 09066	25	CT 09066	25
29	122,0	117,46	CS 09029	16	CD 09029	16	CT 09029	16	68	281,0	274,99	CS 09068	25	CD 09068	25	CT 09068	25
30	126,1	121,50	CS 09030	16	CD 09030	16	CT 09030	16	70	289,0	283,07	CS 09070	25	CD 09070	25	CT 09070	25
31	130,2	125,54	CS 09031	16	CD 09031	16	CT 09031	20	72	297,2	291,16	CS 09072	25	CD 09072	25	CT 09072	25
32	134,3	129,56	CS 09032	16	CD 09032	16	CT 09032	20	75	309,2	303,27	CS 09075	25	CD 09075	25	CT 09075	25
33	138,4	133,60	CS 09033	16	CD 09033	16	CT 09033	20	76	313,3	307,33	CS 09076	25	CD 09076	25	CT 09076	25
34	142,6	137,64	CS 09034	16	CD 09034	16	CT 09034	20	78	321,4	315,40	CS 09078	25	CD 09078	25	CT 09078	25
35	146,7	141,68	CS 09035	16	CD 09035	16	CT 09035	20	80	329,4	323,48	CS 09080	25	CD 09080	25	CT 09080	25
36	151,0	145,72	CS 09036	16	CD 09036	20	CT 09036	20	85	349,0	343,69	CS 09085	25	CD 09085	25	CT 09085	25
37	154,6	149,76	CS 09037	16	CD 09037	20	CT 09037	20	90	369,9	363,90	CS 09090	25	CD 09090	25	CT 09090	25
38	158,6	153,80	CS 09038	16	CD 09038	20	CT 09038	20	95	390,1	384,11	CS 09095	25	CD 09095	25	CT 09095	25
39	162,7	157,83	CS 09039	16	CD 09039	20	CT 09039	20	100	410,3	404,31	CS 09100	25	CD 09100	25	CT 09100	25
40	166,8	161,87	CS 09040	16	CD 09040	20	CT 09040	20	110	450,7	444,74	CS 09110	25	CD 09110	25	CT 09110	25
41	171,4	165,91	CS 09041	20	CD 09041	20	CT 09041	25	114	466,9	460,90	CS 09114	25	CD 09114	25	CT 09114	25
42	175,4	169,95	CS 09042	20	CD 09042	20	CT 09042	25	120	491,2	485,16	CS 09120	25	CD 09120	25	CT 09120	25
43	179,7	173,99	CS 09043	20	CD 09043	20	CT 09043	25	125	511,3	505,37	CS 09125	25	CD 09125	25	CT 09125	25

LAPLÁNCKEREKEK

DIN 8187 - ISO/R 606

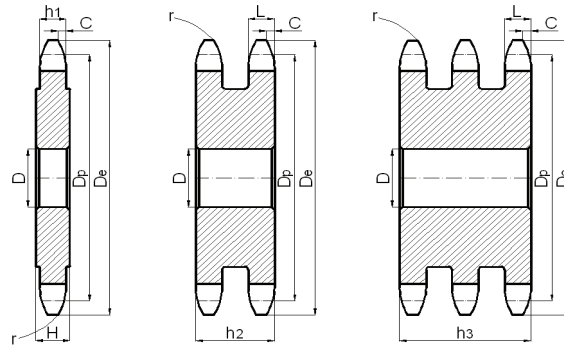
5/8" x 3/8"

10B - 1-2-3



Lánc	mm
Osztás	15,875
Belső szélesség	9,65
Görgő átmérő	10,16

Lánckerekek	mm
Fog sugara	r 16
Letörés szélessége	C 1,6
Fog szélessége	h ₁ 9,1
Fog szélessége	L 9
Fog szélessége	h ₂ 25,5
Fog szélessége	h ₃ 42,1
Teljes szélesség	H -



Anyaga: FE 373

Z	De	Dp	Egysoros		Kétsoros		Háromsor.		Z	De	Dp	Egysoros		Kétsoros		Háromsor.	
			Kód	D	Kód	D	Kód	D				Kód	D	Kód	D	Kód	D
8	47,0	41,48	CS 10008	10	CD 10008	10	CT 10008	12	44	230,0	222,53	CS 10044	20	CD 10044	20	CT 10044	25
9	52,6	46,42	CS 10009	10	CD 10009	10	CT 10009	12	45	235,0	227,58	CS 10045	20	CD 10045	20	CT 10045	25
10	57,5	51,37	CS 10010	10	CD 10010	10	CT 10010	12	46	240,1	232,63	CS 10046	20	CD 10046	25	CT 10046	25
11	63,0	56,34	CS 10011	10	CD 10011	12	CT 10011	12	47	245,1	237,68	CS 10047	20	CD 10047	25	CT 10047	25
12	68,0	61,34	CS 10012	10	CD 10012	12	CT 10012	12	48	250,2	242,73	CS 10048	20	CD 10048	25	CT 10048	25
13	73,0	66,32	CS 10013	10	CD 10013	12	CT 10013	12	49	255,2	247,78	CS 10049	20	CD 10049	25	CT 10049	25
14	78,0	71,34	CS 10014	10	CD 10014	12	CT 10014	12	50	260,3	252,82	CS 10050	20	CD 10050	25	CT 10050	25
15	83,0	76,36	CS 10015	10	CD 10015	12	CT 10015	12	51	265,3	257,87	CS 10051	20	CD 10051	25	CT 10051	25
16	88,0	81,37	CS 10016	12	CD 10016	12	CT 10016	16	52	270,4	262,92	CS 10052	20	CD 10052	25	CT 10052	25
17	93,0	86,39	CS 10017	12	CD 10017	12	CT 10017	16	53	275,4	267,97	CS 10053	20	CD 10053	25	CT 10053	25
18	98,3	91,42	CS 10018	12	CD 10018	12	CT 10018	16	54	280,5	273,03	CS 10054	20	CD 10054	25	CT 10054	25
19	103,3	96,45	CS 10019	12	CD 10019	12	CT 10019	16	55	285,5	278,08	CS 10055	20	CD 10055	25	CT 10055	25
20	108,4	101,49	CS 10020	12	CD 10020	12	CT 10020	16	56	290,6	283,13	CS 10056	25	CD 10056	25	CT 10056	25
21	113,4	106,52	CS 10021	12	CD 10021	16	CT 10021	16	57	296,0	288,18	CS 10057	25	CD 10057	25	CT 10057	25
22	118,0	111,55	CS 10022	12	CD 10022	16	CT 10022	16	58	300,7	293,23	CS 10058	25	CD 10058	25	CT 10058	25
23	123,4	116,58	CS 10023	12	CD 10023	16	CT 10023	16	59	305,7	298,27	CS 10059	25	CD 10059	25	CT 10059	25
24	128,3	121,62	CS 10024	12	CD 10024	16	CT 10024	16	60	310,8	303,32	CS 10060	25	CD 10060	25	CT 10060	25
25	134,0	126,66	CS 10025	12	CD 10025	16	CT 10025	16	62	321,4	313,43	CS 10062	25	CD 10062	25	CT 10062	30
26	139,0	131,70	CS 10026	16	CD 10026	16	CT 10026	20	64	331,5	323,53	CS 10064	25	CD 10064	25	CT 10064	30
27	144,0	136,75	CS 10027	16	CD 10027	16	CT 10027	20	65	336,5	328,58	CS 10065	25	CD 10065	25	CT 10065	30
28	148,7	141,78	CS 10028	16	CD 10028	16	CT 10028	20	66	341,6	333,63	CS 10066	25	CD 10066	25	CT 10066	30
29	153,8	146,83	CS 10029	16	CD 10029	16	CT 10029	20	68	351,7	343,74	CS 10068	25	CD 10068	25	CT 10068	30
30	158,8	151,87	CS 10030	16	CD 10030	16	CT 10030	20	70	361,8	353,84	CS 10070	25	CD 10070	25	CT 10070	30
31	163,9	156,92	CS 10031	16	CD 10031	20	CT 10031	20	72	371,9	363,95	CS 10072	25	CD 10072	25	CT 10072	30
32	168,9	161,95	CS 10032	16	CD 10032	20	CT 10032	20	75	387,1	379,09	CS 10075	25	CD 10075	25	CT 10075	30
33	174,5	167,00	CS 10033	16	CD 10033	20	CT 10033	20	76	392,1	384,16	CS 10076	25	CD 10076	25	CT 10076	30
34	179,0	172,05	CS 10034	16	CD 10034	20	CT 10034	20	78	402,2	394,25	CS 10078	25	CD 10078	25	CT 10078	30
35	184,1	177,10	CS 10035	16	CD 10035	20	CT 10035	20	80	412,3	404,35	CS 10080	25	CD 10080	25	CT 10080	30
36	189,1	182,15	CS 10036	20	CD 10036	20	CT 10036	25	85	437,6	429,62	CS 10085	30	CD 10085	30	CT 10085	30
37	194,2	187,20	CS 10037	20	CD 10037	20	CT 10037	25	90	462,8	454,88	CS 10090	30	CD 10090	30	CT 10090	30
38	199,2	192,24	CS 10038	20	CD 10038	20	CT 10038	25	95	488,5	480,14	CS 10095	30	CD 10095	30	CT 10095	30
39	204,2	197,29	CS 10039	20	CD 10039	20	CT 10039	25	100	513,4	505,40	CS 10100	30	CD 10100	30	CT 10100	30
40	209,3	202,34	CS 10040	20	CD 10040	20	CT 10040	25	110	563,9	555,92	CS 10110	30	CD 10110	30	CT 10110	30
41	214,8	207,39	CS 10041	20	CD 10041	20	CT 10041	25	114	584,1	576,13	CS 10114	30	CD 10114	30	CT 10114	30
42	219,9	212,44	CS 10042	20	CD 10042	20	CT 10042	25	120	614,8	606,44	CS 10120	30	CD 10120	30	CT 10120	30
43	224,9	217,49	CS 10043	20	CD 10043	20	CT 10043	25	125	639,7	631,71	CS 10125	30	CD 10125	30	CT 10125	30

LAPLÁNCKEREK

DIN 8187 - ISO/R 606

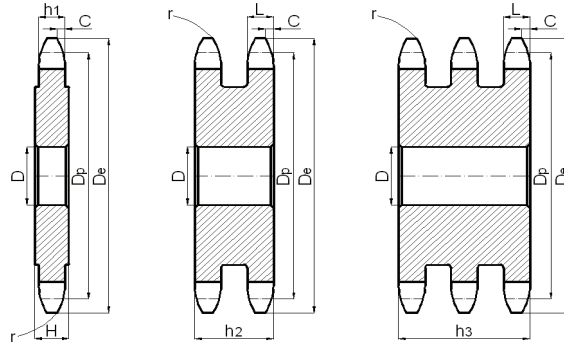
3/4" x 7/16"

12B - 1-2-3



Lánc	mm
Osztás	19,05
Belső szélesség	11,68
Görgő átmérő	12,07

Lánckerekek	mm
Fog sugara	r 19,0
Letörés szélessége	C 2,0
Fog szélessége	h ₁ 11,1
Fog szélessége	L 10,8
Fog szélessége	h ₂ 30,3
Fog szélessége	h ₃ 49,8
Teljes szélesség	H -



Anyaga: FE 373

Z	De	Dp	Egysoros		Kétsoros		Háromsor.		Z	De	Dp	Egysoros		Kétsoros		Háromsor.	
			Kód	D	Kód	D	Kód	D				Kód	D	Kód	D	Kód	D
8	57,6	49,78	CS 11008	12	CD 11008	12	CT 11008	12	44	276,5	267,03	CS 11044	25	CD 11044	25	CT 11044	25
9	62,0	55,70	CS 11009	12	CD 11009	12	CT 11009	12	45	282,5	273,10	CS 11045	25	CD 11045	25	CT 11045	25
10	69,0	61,64	CS 11010	12	CD 11010	12	CT 11010	12	46	287,9	279,16	CS 11046	25	CD 11046	25	CT 11046	25
11	75,0	67,61	CS 11011	14	CD 11011	14	CT 11011	16	47	294,0	285,21	CS 11047	25	CD 11047	25	CT 11047	25
12	81,5	73,60	CS 11012	14	CD 11012	14	CT 11012	16	48	300,1	291,27	CS 11048	25	CD 11048	25	CT 11048	25
13	87,5	79,59	CS 11013	14	CD 11013	14	CT 11013	16	49	306,2	297,33	CS 11049	25	CD 11049	25	CT 11049	25
14	93,6	85,61	CS 11014	14	CD 11014	14	CT 11014	16	50	312,3	303,39	CS 11050	25	CD 11050	25	CT 11050	25
15	99,8	91,63	CS 11015	14	CD 11015	14	CT 11015	16	51	318,4	309,45	CS 11051	25	CD 11051	25	CT 11051	25
16	105,5	97,65	CS 11016	14	CD 11016	16	CT 11016	16	52	324,5	315,50	CS 11052	25	CD 11052	25	CT 11052	25
17	111,5	103,67	CS 11017	14	CD 11017	16	CT 11017	16	53	330,5	321,56	CS 11053	25	CD 11053	25	CT 11053	25
18	118,0	109,71	CS 11018	14	CD 11018	16	CT 11018	16	54	336,6	327,64	CS 11054	25	CD 11054	25	CT 11054	25
19	124,2	115,75	CS 11019	14	CD 11019	16	CT 11019	16	55	342,7	333,70	CS 11055	25	CD 11055	25	CT 11055	25
20	129,7	121,78	CS 11020	14	CD 11020	16	CT 11020	16	56	348,7	339,75	CS 11056	25	CD 11056	25	CT 11056	30
21	136,0	127,82	CS 11021	16	CD 11021	16	CT 11021	20	57	355,4	345,81	CS 11057	25	CD 11057	25	CT 11057	30
22	141,8	133,86	CS 11022	16	CD 11022	16	CT 11022	20	58	361,5	351,87	CS 11058	25	CD 11058	25	CT 11058	30
23	149,0	139,90	CS 11023	16	CD 11023	16	CT 11023	20	59	367,5	357,93	CS 11059	25	CD 11059	25	CT 11059	30
24	153,9	145,94	CS 11024	16	CD 11024	16	CT 11024	20	60	373,0	363,99	CS 11060	25	CD 11060	25	CT 11060	30
25	160,0	152,00	CS 11025	16	CD 11025	16	CT 11025	20	62	385,1	376,12	CS 11062	25	CD 11062	30	CT 11062	30
26	165,9	158,04	CS 11026	16	CD 11026	20	CT 11026	20	64	397,2	388,24	CS 11064	25	CD 11064	30	CT 11064	30
27	172,3	164,09	CS 11027	16	CD 11027	20	CT 11027	20	65	403,2	394,29	CS 11065	25	CD 11065	30	CT 11065	30
28	178,0	170,13	CS 11028	16	CD 11028	20	CT 11028	20	66	409,2	400,35	CS 11066	30	CD 11066	30	CT 11066	30
29	184,1	176,19	CS 11029	16	CD 11029	20	CT 11029	20	68	421,4	412,49	CS 11068	30	CD 11068	30	CT 11068	30
30	190,5	182,25	CS 11030	16	CD 11030	20	CT 11030	20	70	433,6	424,60	CS 11070	30	CD 11070	30	CT 11070	30
31	196,3	188,31	CS 11031	20	CD 11031	20	CT 11031	25	72	447,0	436,74	CS 11072	30	CD 11072	30	CT 11072	30
32	203,3	194,35	CS 11032	20	CD 11032	20	CT 11032	25	75	463,9	454,91	CS 11075	30	CD 11075	30	CT 11075	30
33	209,3	200,40	CS 11033	20	CD 11033	20	CT 11033	25	76	469,9	460,99	CS 11076	30	CD 11076	30	CT 11076	30
34	214,6	206,46	CS 11034	20	CD 11034	20	CT 11034	25	78	482,1	473,10	CS 11078	30	CD 11078	30	CT 11078	30
35	221,0	212,52	CS 11035	20	CD 11035	20	CT 11035	25	80	494,2	485,22	CS 11080	30	CD 11080	30	CT 11080	30
36	226,8	218,58	CS 11036	20	CD 11036	25	CT 11036	25	85	524,5	515,55	CS 11085	30	CD 11085	30	CT 11085	30
37	232,9	224,64	CS 11037	20	CD 11037	25	CT 11037	25	90	554,8	545,86	CS 11090	30	CD 11090	30	CT 11090	30
38	239,0	230,69	CS 11038	20	CD 11038	25	CT 11038	25	95	585,1	576,17	CS 11095	30	CD 11095	30	CT 11095	30
39	245,1	236,75	CS 11039	20	CD 11039	25	CT 11039	25	100	615,4	606,47	CS 11100	30	CD 11100	30	CT 11100	30
40	251,3	242,81	CS 11040	20	CD 11040	25	CT 11040	25	110	676,1	667,11	CS 11110	30	CD 11110	30	CT 11110	30
41	257,3	248,87	CS 11041	25	CD 11041	25	CT 11041	25	114	700,6	691,36	CS 11114	30	CD 11114	30	CT 11114	30
42	264,5	254,93	CS 11042	25	CD 11042	25	CT 11042	25	120	736,7	727,74	CS 11120	30	CD 11120	30	CT 11120	30
43	270,5	260,98	CS 11043	25	CD 11043	25	CT 11043	25	125	767,0	758,05	CS 11125	30	CD 11125	30	CT 11125	30

LAPLÁNCKEREKEK

DIN 8187 - ISO/R 606

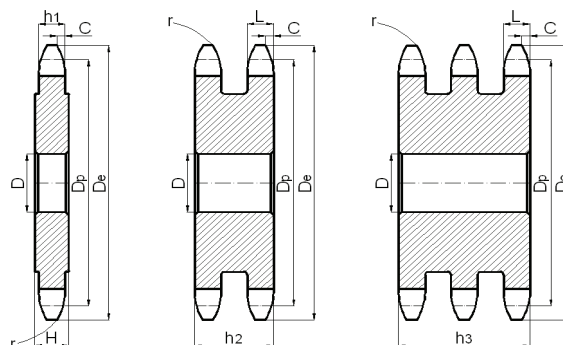
1" x 17,02 mm

16B - 1-2-3



Lánc	mm
Osztás	25,40
Belső szélesség	17,02
Görgő átmérő	15,88

Lánckerekek	mm
Fog sugara	r 26,0
Letörés szélessége	C 2,5
Fog szélessége	h ₁ 16,2
Fog szélessége	L 15,8
Fog szélessége	h ₂ 47,7
Fog szélessége	h ₃ 79,6
Teljes szélesség	H -



Anyaga: FE 373

Z	De	Dp	Egysoros		Kétsoros		Háromsor.		Z	De	Dp	Egysoros		Kétsoros		Háromsor.	
			Kód	D	Kód	D	Kód	D				Kód	D	Kód	D	Kód	D
8	77,0	66,37	CS12008	12	CD12008	16	CT12008	20	44	369,1	356,06	CS12044	25	CD12044	25	CT12044	30
9	85,0	74,27	CS12009	12	CD12009	16	CT12009	20	45	377,1	364,12	CS12045	25	CD12045	25	CT12045	30
10	93,0	82,19	CS12010	15	CD12010	16	CT12010	20	46	385,2	372,21	CS12046	25	CD12046	30	CT12046	30
11	99,5	90,14	CS12011	15	CD12011	20	CT12011	20	47	393,2	380,29	CS12047	25				
12	109,0	98,14	CS12012	15	CD12012	20	CT12012	20	48	401,3	388,36	CS12048	25	CD12048	30	CT12048	30
13	117,0	106,12	CS12013	15	CD12013	20	CT12013	20	49	409,3	396,44	CS12049	25				
14	125,0	114,15	CS12014	15	CD12014	20	CT12014	20	50	417,4	404,52	CS12050	25	CD12050	30	CT12050	30
15	133,0	122,17	CS12015	15	CD12015	20	CT12015	20	51	425,5	412,60	CS12051	30	CD12051	30	CT12051	40
16	141,0	130,20	CS12016	19	CD12016	20	CT12016	30	52	433,6	420,67	CS12052	30	CD12052	30	CT12052	40
17	149,0	138,22	CS12017	19	CD12017	20	CT12017	30	53	441,7	428,75	CS12053	30				
18	157,0	146,28	CS12018	19	CD12018	20	CT12018	30	54	448,3	436,85	CS12054	30				
19	165,2	154,33	CS12019	19	CD12019	20	CT12019	30	55	457,9	444,93	CS12055	30	CD12055	30	CT12055	40
20	173,2	162,38	CS12020	19	CD12020	20	CT12020	30	56	466,0	453,01	CS12056	30	CD12056	30	CT12057	40
21	181,2	170,43	CS12021	20	CD12021	25	CT12021	30	57	474,0	461,07	CS12057	30	CD12057	30	CT12060	40
22	189,3	178,48	CS12022	20	CD12022	25	CT12022	30	58	482,1	469,16	CS12058	30				
23	197,5	186,53	CS12023	20	CD12023	25	CT12023	30	59	490,2	477,24	CS12059	30				
24	205,5	194,59	CS12024	20	CD12024	25	CT12024	30	60	498,3	485,32	CS12060	30	CD12060	30	CT12065	40
25	213,5	202,66	CS12025	20	CD12025	25	CT12025	30	62	514,5	501,50	CS12062	30	CD12062	30	CT12068	40
26	221,6	210,72	CS12026	20	CD12026	25	CT12026	30	64	530,7	517,65	CS12064	30				
27	229,6	218,79	CS12027	20	CD12027	25	CT12027	30	65	538,8	525,73	CS12065	30	CD12065	30	CT12070	40
28	237,7	226,85	CS12028	20	CD12028	25	CT12028	30	66	546,8	533,80	CS12066	30				
29	245,8	234,92	CS12029	20	CD12029	25	CT12029	30	68	562,9	549,98	CS12068	30	CD12068	30	CT12072	40
30	254,0	243,00	CS12030	20	CD12030	25	CT12030	30	70	579,2	566,14	CS12070	30	CD12070	30	CT12075	40
31	262,0	251,08	CS12031	25	CD12031	25	CT12031	30	72	595,4	582,32	CS12072	30	CD12072	30	CT12076	40
32	270,0	259,13	CS12032	25	CD12032	25	CT12032	30	75	619,7	606,55	CS12075	30	CD12075	30	CT12080	40
33	278,5	267,21	CS12033	25	CD12033	25	CT12033	30	76	627,0	614,65	CS12076	30	CD12076	30	CT12085	40
34	287,0	275,28	CS12034	25	CD12034	25	CT12034	30	78	643,3	630,80	CS12078	30				
35	296,2	283,36	CS12035	25	CD12035	25	CT12035	30	80	660,0	646,96	CS12080	30	CD12080	30	CT12090	40
36	304,6	291,44	CS12036	25	CD12036	25	CT12036	30	85	699,9	687,40	CS12085	30	CD12085	30	CT12095	40
37	312,6	299,51	CS12037	25	CD12037	25	CT12037	30	90	740,3	727,81	CS12090	30	CD12090	30	CT12100	40
38	320,7	307,59	CS12038	25	CD12038	25	CT12038	30	95	781,1	768,22	CS12095	30	CD12095	30	CT12110	40
39	328,8	315,67	CS12039	25	CD12039	25	CT12039	30	100	821,1	808,63	CS12100	30	CD12100	30	CT12114	40
40	336,9	323,73	CS12040	25	CD12040	25	CT12040	30	110	902,0	889,48	CS12110	30	CD12110	30	CT12120	40
41	345,0	331,82	CS12041	25					114	934,3	921,81	CS12114	30	CD12114	40	CT12125	40
42	353,0	339,90	CS12042	25	CD12042	25	CT12042	30	120	982,8	970,33	CS12120	30	CD12120	40		
43	361,1	347,98	CS12043	25	CD12043	25			125	1023,2	1010,73	CS12125	30	CD12125	40		

LAPLÁNCKEREK

DIN 8187 - ISO/R 606

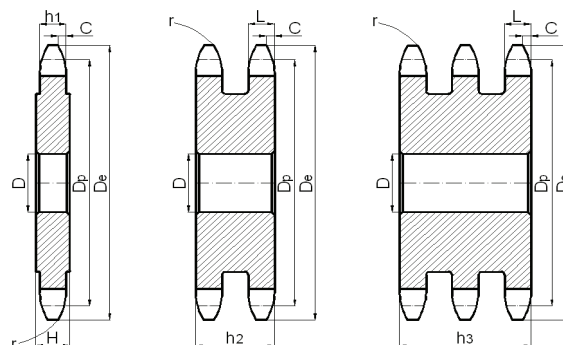
1"1/4 x 3/4"

20B - 1-2-3



Lánc	mm
Osztás	31,75
Belső szélesség	19,56
Görgő átmérő	19,05

Lánckerekek	mm
Fog sugara	r 32,0
Letörés szélessége	C 3,5
Fog szélessége	h ₁ 18,5
Fog szélessége	L 18,2
Fog szélessége	h ₂ 54,6
Fog szélessége	h ₃ 91,0
Teljes szélesség	H -



Anyaga: FE 373

Z	De	Dp	Egysoros		Kétsoros		Háromsor.		Z	De	Dp	Egysoros		Kétsoros		Háromsor.	
			Kód	D	Kód	D	Kód	D				Kód	D	Kód	D	Kód	D
8	98,1	82,96	CS13008	16	CD13008	20	CT13008	20	44	460,2	445,07	CS13044	30				
9	108	92,84	CS13009	16	CD13009	20	CT13009	20	45	470,3	455,17	CS13045	30	CD13045	30	CT13045	40
10	117,9	102,74	CS13010	16	CD13010	20	CT13010	20	46	480,4	465,26	CS13046	30	CD13046	30	CT13046	40
11	127,8	112,68	CS13011	20	CD13011	20	CT13011	20	47	490,5	475,36	CS13047	30				
12	137,8	122,68	CS13012	20	CD13012	20	CT13012	20	48	500,6	485,46	CS13048	30	CD13048	30	CT13048	40
13	147,8	132,65	CS13013	20	CD13013	20	CT13013	20	49	510,7	495,55	CS13049	30				
14	157,8	142,68	CS13014	20	CD13014	20	CT13014	20	50	520,8	505,65	CS13050	30	CD13050	30	CT13050	40
15	167,9	152,72	CS13015	20	CD13015	20	CT13015	20	51	530,9	515,75	CS13051	30				
16	177,9	162,75	CS13016	20	CD13016	25	CT13016	25	52	541	525,84	CS13052	30	CD13052	30	CT13052	40
17	187,9	172,78	CS13017	20	CD13017	25	CT13017	25	53	551,1	535,94	CS13053	30				
18	198	182,85	CS13018	20	CD13018	25	CT13018	25	54	561,2	546,07	CS13054	30				
19	208,1	192,91	CS13019	20	CD13019	25	CT13019	25	55	571,3	556,16	CS31055	30	CD13055	30	CT13055	40
20	218,1	202,98	CS13020	20	CD13020	25	CT13020	25	56	581,4	566,26	CS13056	30				
21	228,2	213,04	CS13021	25	CD13021	25	CT13021	25	57	591,5	576,36	CS13057	30	CD13057	30	CT13057	40
22	238,3	223,11	CS13022	25	CD13022	25	CT13022	25	58	601,6	586,45	CS13058	30				
23	248,3	233,17	CS13023	25	CD13023	25	CT13023	25	59	611,7	596,55	CS13059	30				
24	258,4	243,23	CS13024	25	CD13024	25	CT13024	25	60	621,8	606,65	CS13060	30	CD13060	30	CT13060	40
25	268,5	253,33	CS13025	25	CD13025	25	CT13025	25	62	642	626,87	CS13062	30				
26	278,6	263,4	CS13026	25	CD13026	25	CT13026	25	64	662,2	647,06	CS13064	30				
27	288,6	273,48	CS13027	25	CD13027	25	CT13027	25	65	672,3	657,16	CS13065	30	CD13065	30	CT13065	40
28	298,7	283,56	CS13028	25	CD13028	25	CT13028	25	66	682,4	667,26	CS13066	30				
29	308,8	293,65	CS13029	25	CD13029	25	CT13029	25	68	702,6	687,48	CS13068	30				
30	318,9	303,75	CS13030	25	CD13030	25	CT13030	25	70	722,8	707,67	CS13070	30	CD13070	30	CT13070	40
31	329	313,85	CS13031	25	CD13031	25	CT13031	30	72	743,1	727,9	CS13072	30				
32	339,1	323,91	CS13032	25	CD13032	25	CT13032	30	75	773,3	758,19	CS13075	30				
33	349,2	334,01	CS13033	25	CD13033	25	CT13033	30	76	783,5	768,32	CS13076	30	CD13076	30	CT13076	40
34	359,3	334,1	CS13034	25	CD13034	25	CT13034	30	80	823,9	808,72	CS13080	30	CD13080	30	CT13080	40
35	369,4	354,2	CS13035	25	CD13035	25	CT13035	30	85	874,4	859,25	CS13085	30				
36	379,5	364,3	CS13036	25	CD13036	30	CT13036	30	90	924,9	909,76	CS13090	30				
37	389,5	374,39	CS13037	25	CD13037	30	CT13037	30	95	975,2	960,28	CS13095	30	CD13095	30	CT13095	40
38	399,6	384,49	CS13038	25	CD13038	30	CT13038	30	100	1026	1010,79	CS13100	30				
39	409,7	394,59	CS13039	25	CD13039	30	CT13039	30	114	1167,4	1152,26	CS13114	30	CD13114	30	CT13114	40
40	419,8	404,66	CS13040	25	CD13040	30	CT13040	30									
41	429,9	414,78	CS13041	30													
42	440	424,88	CS13042	30	CD13042	30	CT13042	40									
43	450,1	434,97	CS13043	30													

LAPLÁNCKEREKEK

DIN 8187 - ISO/R 606

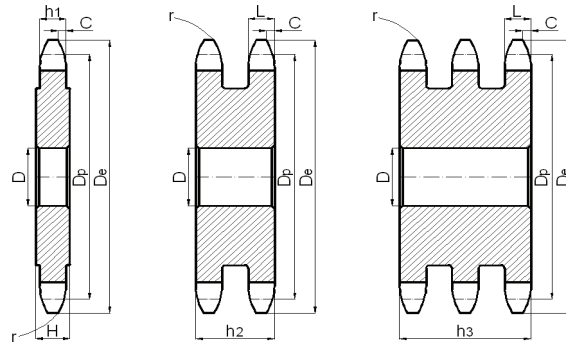
1"1/2 x 1"

24B - 1-2-3



Lánc	mm
Osztás	38,1
Belső szélesség	25,4
Görgő átmérő	25,4

Lánckerekek	mm
Fog sugara	r 38,0
Letörés szélessége	C 4,0
Fog szélessége	h ₁ 24,1
Fog szélessége	L 23,6
Fog szélessége	h ₂ 72,0
Fog szélessége	h ₃ 120,3
Teljes szélesség	H -



Anyaga: FE 373

Z	De	Dp	Egysoros		Kétsoros		Háromsor.		Z	De	Dp	Egysoros		Kétsoros		Háromsor.	
			Kód	D	Kód	D	Kód	D				Kód	D	Kód	D	Kód	D
8	115	99,55	CS14008	20	CD14008	25	CT14008	25	44	549	534,08	CS14044	30				
9	126,4	111,4	CS14009	20	CD14009	25	CT14009	25	45	561,2	546,2	CS14045	30	CD14045	40	CT14045	40
10	138	123,29	CS14010	20	CD14010	25	CT14010	25	46	573,3	558,32	CS14046	30	CD14046	40	CT14046	40
11	150	135,21	CS14011	20	CD14011	25	CT14011	25	47	585,4	570,43	CS14047	30				
12	162	147,22	CS14012	20	CD14012	25	CT14012	25	48	597,4	582,55	CS14048	30	CD14048	40	CT14048	40
13	174,2	159,18	CS14013	20	CD14013	25	CT14013	25	49	609,5	594,66	CS14049	30				
14	186,2	171,22	CS14014	20	CD14014	25	CT14014	25	50	621,7	606,78	CS14050	30	CD14050	40	CT14050	40
15	198,2	183,26	CS14015	20	CD14015	25	CT14015	25	51	633,8	618,89	CS14051	30				
16	210,3	195,3	CS14016	25	CD14016	25	CT14016	25	52	646	631,01	CS14052	30				
17	222,3	207,34	CS14017	25	CD14017	25	CT14017	25	53	658	643,13	CS14053	30				
18	234,3	219,42	CS14018	25	CD14018	25	CT14018	25	54	670,2	655,25	CS14054	30				
19	246,5	231,49	CS14019	25	CD14019	25	CT14019	25	55	682,3	667,4	CS14055	30	CD14055	40	CT14055	40
20	258,6	243,57	CS14020	25	CD14020	25	CT14020	25	56	694,4	679,5	CS14056	30				
21	270,6	255,65	CS14021	25	CD14021	25	CT14021	30	57	706,5	691,73	CS14057	30	CD14057	40	CT14057	40
22	282,7	267,73	CS14022	25	CD14022	25	CT14022	30	58	718,6	703,74	CS14058	30				
23	294,8	279,8	CS14023	25	CD14023	25	CT14023	30	59	730,7	715,86	CS14059	30				
24	306,8	291,88	CS14024	25	CD14024	25	CT14024	30	60	742,8	727,97	CS14060	30	CD14060	40	CT14060	40
25	319	304	CS14025	25	CD14025	25	CT14025	30	62	767,2	752,24	CS14062	40				
26	331	316,08	CS14026	30	CD14026	30	CT14026	30	64	791,3	776,48	CS14064	40				
27	343,2	328,19	CS14027	30	CD14027	30	CT14027	30	65	803,4	788,59	CS14065	40	CD14065	40	CT14065	40
28	355,2	340,27	CS14028	30	CD14028	30	CT14028	30	66	815,6	800,17	CS14066	40				
29	367,3	352,38	CS14029	30	CD14029	30	CT14029	30	68	839,8	824,98	CS14068	40				
30	379,5	364,5	CS14030	30	CD14030	30	CT14030	40	70	864,2	849,21	CS14070	40				
31	391,6	376,62	CS14031	30	CD14031	40	CT14031	40	72	888,4	873,48	CS14072	40				
32	403,7	388,69	CS14032	30	CD14032	40	CT14032	40	75	924,8	909,83	CS14075	40				
33	415,8	400,81	CS14033	30	CD14033	40	CT14033	40	76	936,9	921,98	CS14076	40	CD14076	40	CT14076	40
34	427,8	412,93	CS14034	30	CD14034	40	CT14034	40	80	985,4	970,44	CS14080	40				
35	440	425,04	CS14035	30	CD14035	40	CT14035	40	85	1046	1031,1	CS14085	40				
36	452	437,16	CS14036	30	CD14036	40	CT14036	40	95	1167,3	1152,33	CS14095	40				
37	464,2	449,27	CS14037	30	CD14037	40	CT14037	40									
38	476,2	461,39	CS14038	30	CD14038	40	CT14038	40									
39	488,5	473,5	CS14039	30	CD14039	40	CT14039	40									
40	500,6	485,62	CS14040	30	CD14040	40	CT14040	40									
41	512,6	497,74	CS14041	30													
42	524,7	509,85	CS14042	30	CD14042	40	CT14042	40									
43	536,8	521,97	CS14043	30													

LAPLÁNCKEREK

DIN 8187 - ISO/R 606

1"3/4 x 1"1/4

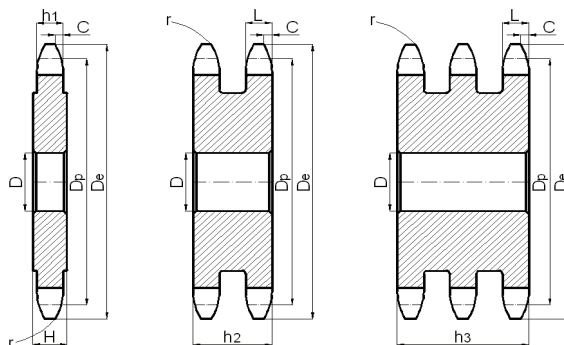
28B - 1-2-3



Lánc	mm
Osztás	44,45
Belső szélesség	30,99
Görgő átmérő	27,94

Lánckerekek	mm
Fog sugara r	44
Letörés szélessége C	5
Fog szélessége h₁	29,4
Fog szélessége L	28,8
Fog szélessége h₂	88,4
Fog szélessége h₃	148
Teljes szélesség H	-

Anyaga: FE 373



Z	De	Dp	Egysoros		Kétsoros		Háromsoros	
			Kód	D	Kód	D	Kód	D
8	132	116,15	CS 15008	25	CD 15008	25	CT 15008	25
9	148,4	129,96	CS 15009	25	CD 15009	25	CT 15009	25
10	162,3	143,85	CS 15010	25	CD 15010	25	CT 15010	25
11	176,3	157,77	CS 15011	25	CD 15011	25	CT 15011	30
12	189,3	171,74	CS 15012	25	CD 15012	25	CT 15012	30
13	204,2	185,75	CS 15013	25	CD 15013	25	CT 15013	30
14	218,2	199,76	CS 15014	25	CD 15014	25	CT 15014	30
15	232,3	213,79	CS 15015	25	CD 15015	25	CT 15015	30
16	246,3	227,84	CS 15016	30	CD 15016	30	CT 15016	30
17	260	241,9	CS 15017	30	CD 15017	30	CT 15017	30
18	274	255,98	CS 15018	30	CD 15018	30	CT 15018	30
19	289	270,06	CS 15019	30	CD 15019	30	CT 15019	30
20	303	284,15	CS 15020	30	CD 15020	30	CT 15020	30
21	317	298,24	CS 15021	30	CD 15021	30	CT 15021	30
22	331	312,34	CS 15022	30	CD 15022	30	CT 15022	30
23	345	326,44	CS 15023	30	CD 15023	30	CT 15023	30
24	359	340,55	CS 15024	30	CD 15024	30	CT 15024	30
25	373	354,66	CS 15025	30	CD 15025	30	CT 15025	40
26	387	368,77	CS 15026	30	CD 15026	30	CT 15026	40
27	401	382,88	CS 15027	30	CD 15027	30	CT 15027	40
28	416	397	CS 15028	30	CD 15028	30	CT 15028	40
29	430	411,12	CS 15029	30	CD 15029	30	CT 15029	40
30	444	425,24	CS 15030	30	CD 15030	30	CT 15030	40
31	458	439,37	CS 15031	30	CD 15031	30	CT 15031	40
32	472	453,49	CS 15032	30	CD 15032	30	CT 15032	40
33	486	467,62	CS 15033	30	CD 15033	30	CT 15033	40
34	500	481,75	CS 15034	30	CD 15034	30	CT 15034	40
35	514	495,88	CS 15035	30	CD 15035	30	CT 15035	40
36	529	510,01	CS 15036	30	CD 15036	30	CT 15036	40
37	543	524,13	CS 15037	30	CD 15037	30	CT 15037	40
38	557	538,27	CS 15038	30	CD 15038	30	CT 15038	40
39	571	552,4	CS 15039	30	CD 15039	30	CT 15039	40
40	585	566,54	CS 15040	30	CD 15040	30	CT 15040	40
45	656	637,22	CS 15045	30	CD 15045	30	CT 15045	40
50	726	707,91	CS 15050	30	CD 15050	30	CT 15050	40
57	825	806,9	CS 15057	40	CD 15057	40	CT 15057	40
60	869	849,32	CS 15060	40	CD 15060	40	CT 15060	40
76	1095	1075,62	CS 15076	40	CD 15076	40	CT 15076	40

LAPLÁNCKEREKEK

DIN 8187 - ISO/R 606

2" x 1"1/4

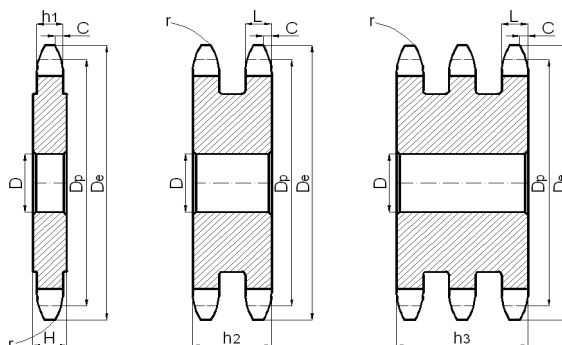
32B - 1-2-3



Lánc	mm
Osztás	50,8
Belső szélesség	30,99
Görgő átmérő	29,21

Lánckerekek	mm
Fog sugara	r 51
Letörés szélessége	C 6
Fog szélessége	h ₁ 29,4
Fog szélessége	L 28,8
Fog szélessége	h ₂ 87,4
Fog szélessége	h ₃ 146
Teljes szélesség	H -

Anyaga: FE 373



Z	De	Dp	Egysoros		Kétsoros		Háromsoros	
			Kód	D	Kód	D	Kód	D
8	153,2	132,74	CS 16008	25	CD 16008	25	CT 16008	25
9	169	148,54	CS 16009	25	CD 16009	25	CT 16009	25
10	185	164,39	CS 16010	25	CD 16010	25	CT 16010	25
11	200,8	180,31	CS 16011	30	CD 16011	30	CT 16011	30
12	216,8	196,29	CS 16012	30	CD 16012	30	CT 16012	30
13	232,8	212,29	CS 16013	30	CD 16013	30	CT 16013	30
14	248,8	228,29	CS 16014	30	CD 16014	30	CT 16014	30
15	264,8	244,3	CS 16015	30	CD 16015	30	CT 16015	30
16	280,9	260,4	CS 16016	30	CD 16016	30	CT 16016	30
17	296,9	276,46	CS 16017	30	CD 16017	30	CT 16017	30
18	313	292,55	CS 16018	30	CD 16018	30	CT 16018	30
19	329,1	308,66	CS 16019	30	CD 16019	30	CT 16019	30
20	345,2	324,71	CS 16020	30	CD 16020	30	CT 16020	30
21	361,3	340,82	CS 16021	30	CD 16021	30	CT 16021	40
22	377,5	356,98	CS 16022	30	CD 16022	30	CT 16022	40
23	393,6	373,08	CS 16023	30	CD 16023	30	CT 16023	40
24	409,7	389,18	CS 16024	30	CD 16024	30	CT 16024	40
25	425,8	405,33	CS 16025	30	CD 16025	30	CT 16025	40
26	441,9	421,44	CS 16026	30	CD 16026	30	CT 16026	40
27	458,1	437,59	CS 16027	30	CD 16027	30	CT 16027	40
28	474,2	453,69	CS 16028	30	CD 16028	30	CT 16028	40
29	492	469,85	CS 16029	30	CD 16029	30	CT 16029	40
30	506,5	486	CS 16030	30	CD 16030	30	CT 16030	40
32	538,8	518,27	CS 16032	30				
35	589,5	566,71	CS 16035	30	CD 16035	30	CT 16035	40
38	635,5	615,16	CS 16038	30	CD 16038	30	CT 16038	40
40	670,3	647,47	CS 16040	40	CD 16040	40	CT 16040	40
45	751	728,24	CS 16045	40	CD 16045	40	CT 16045	40
50	831,8	809,04	CS 16050	40	CD 16050	40	CT 16050	40
57	945	922,16	CS 16057	40	CD 16057	40	CT 16057	40
60	993,4	970,65	CS 16060	40	CD 16060	40	CT 16060	40
76	1252	1229,27	CS 16076	40	CD 16076	40	CT 16076	40

KÚPOS SZORÍTÓS LÁNCKEREKEK

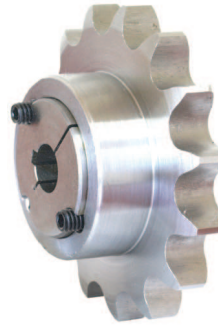
DIN 8187 - ISO/R 606

3/8" x 7/32"

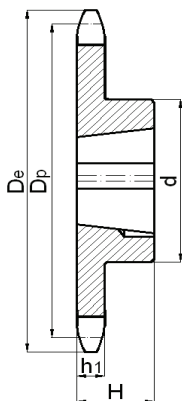
06B - 1-2-3

Lánc	mm
Osztás	9,525
Belső szélesség	5,720
Görgő átmérő	6,350

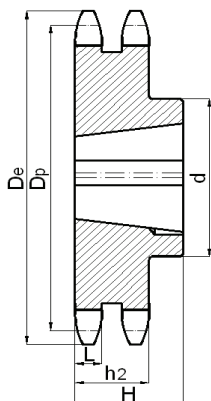
Lánckerekek	mm
Fog sugara	r 10,0
Letörés szélessége	C 1,0
Fog szélessége	h ₁ 5,3
Fog szélessége	L 5,2
Fog szélessége	h ₂ 15,4
Fog szélessége	h ₃ 25,6



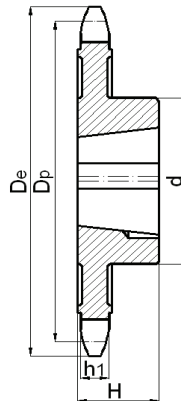
Z	De	Dp	Egysoros				Kétsoros					Háromsoros					
			Kód	d	H	Szor.	Típus	Kód	d	H	Szor.	Típus	Kód	d	H	Szor.	Típus
17	55,3	51,83	TS 05017	45	22	1008	1	TD 05017	42	22	1008	2	TT 05017	-	25,6	1008	5
18	58,3	54,85	TS 05018	45	22	1008	1	TD 05018	43	22	1008	2	TT 05019	-	25,6	1008	5
19	61,3	57,87	TS 05019	45	22	1008	1	TD 05019	46	22	1008	2					
20	64,3	60,89	TS 05020	46	22	1008	1	TD 05020	48	22	1008	2					
21	68,0	63,91	TS 05021	46	22	1008	1	TD 05021	49	22	1008	2	TT 05021	-	25,6	1008	5
22	71,0	66,93	TS 05022	50	22	1108	1	TD 05022	52	22	1108	2					
23	73,5	69,95	TS 05023	63	25	1210	1	TD 05023	59	25	1210	2	TT 05023	-	25,6	1210	5
24	77,0	72,97	TS 05024	63	25	1210	1	TD 05024	61	25	1210	2					
25	80,0	76,02	TS 05025	63	25	1210	1	TD 05025	64	25	1210	2	TT 05025	-	25,6	1210	5
26	83,0	79,02	TS 05026	63	25	1210	1	TD 05026	65	25	1210	2					
27	86,0	82,02	TS 05027	63	25	1210	1	TD 05027	70	25	1210	2	TT 05027	-	25,6	1210	5
28	89,0	85,07	TS 05028	63	25	1210	1	TD 05028	70	25	1210	2					
30	94,7	91,12	TS 05030	63	25	1210	1	TD 05030	75	25	1210	2	TT 05030	79	38	1615	4
38	119,5	115,35	TS 05038	70	25	1210	1	TD 05038	80	25	1610	2	TT 05038	90	38	1615	4
* 45	140,7	136,55	TS 05045	70	25	1210	1 v. 6	TD 05045	80	25	1610	2 v. 7					
* 57	176,9	172,91	TS 05057	70	25	1210	1 v. 6	TD 05057	80	25	1610	2 v. 7					
* 76	234,9	230,49	TS 05076	70	25	1210	1 v. 6	TD 05076	80	25	1610	2 v. 7					
* 95	292,5	288,08	TS 05095	80	25	1210	1 v. 6	TD 05095	90	25	1610	2 v. 7					
* 114	349,5	345,68	TS 05114	80	38	1215	1 v. 6	TD 05114	95	38	1615	2 v. 7					



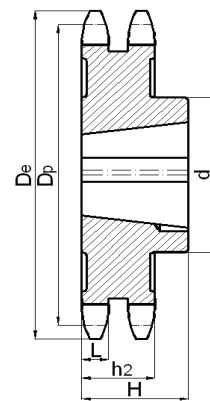
1 típus



2 típus



6 típus



7 típus

KÚPOS SZORÍTÓS LÁNCKEREKEK

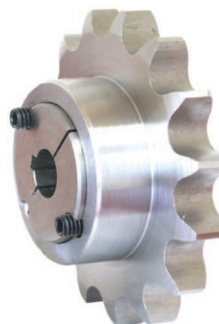
DIN 8187 - ISO/R 606

1/2" x 5/16"

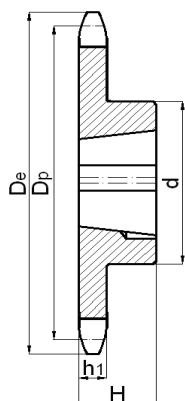
08B - 1-2-3

Lánc	mm
Osztás	12,7
Belső szélesség	7,75
Görgő átmérő	8,51

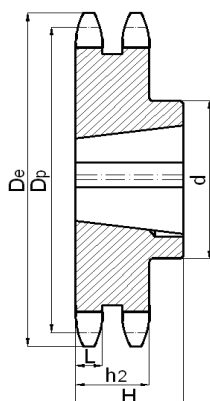
Lánckerekek	mm
Fog sugara	r 13
Letörés szélessége	C 1,3
Fog szélessége	h_1 7,2
Fog szélessége	L 7
Fog szélessége	h_2 21
Fog szélessége	h_3 34,9



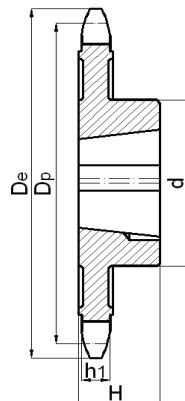
Z	De	Dp	Egysoros					Kétsoros					Háromsoros				
			Kód	d	H	Szor.	Típus	Kód	d	H	Szor.	Típus	Kód	d	H	Szor.	Típus
15	65,5	61,9	TS 09015	45	22	1008	1	TD 09015	46	22	1008	2	TT 09015	-	34,9	1008	5
16	69,5	65,1	TS 09016	50	22	1108	1	TD 09016	50	22	1108	2					
17	73,6	69,11	TS 09017	60	25	1210	1	TD 09017	56	25	1210	2	TT 09017	-	34,9	1210	5
18	77,8	73,14	TS 09018	60	25	1210	1	TD 09018	60	25	1210	2					
19	81,7	77,16	TS 09019	63	25	1210	1	TD 09019	62	25	1210	2	TT 09019	-	34,9	1210	5
20	85,8	81,19	TS 09020	71	25	1610	1	TD 09020	66	25	1610	2					
21	89,7	85,22	TS 09021	71	25	1610	1	TD 05021	70	25	1610	2	TT 09021	-	34,9	1610	5
22	93,8	89,24	TS 09022	71	25	1610	1	TD 09022	76	25	1610	2					
23	98,2	93,27	TS 09023	76	25	1610	1	TD 09023	79	25	1610	2	TT 09023	-	34,9	1610	5
24	101,8	97,29	TS 09024	76	25	1610	1	TD 09024	84	25	1610	2					
25	105,8	101,33	TS 09025	76	25	1610	1	TD 09025	87	32	2012	2	TT 09025	-	34,9	2012	5
26	110	105,36	TS 09026	76	25	1610	1	TD 09026	87	32	2012	2					
27	114,4	109,4	TS 09027	76	25	1610	1	TD 09027	87	32	2012	2	TT 09027	-	34,9	2012	5
28	118	113,42	TS 09028	90	32	2012	1	TD 09028	87	32	2012	2					
30	126,1	121,5	TS 09030	90	32	2012	1	TD 09030	87	32	2012	2	TT 09030	-	34,9	2012	5
38	158,6	153,8	TS 09038	90	32	2012	1	TD 09038	100	32	2012	2	TT 09038	-	34,9	2012	5
* 45	188	182,07	TS 09045	100	32	2012	1 v. 6	TD 09045	100	32	2012	2 v. 7					
* 57	236,4	230,54	TS 09057	100	32	2012	1 v. 6	TD 09057	100	32	2012	2 v. 7					
* 76	313,3	307,33	TS 09076	100	32	2012	1 v. 6	TD 09076	100	32	2012	2 v. 7					
* 95	390,1	384,11	TS 09095	100	32	2012	1 v. 6	TD 09095	100	32	2012	2 v. 7					
* 114	466,9	460,9	TS 09114	110	45	2517	1 v. 6	TD 09114	110	45	2517	2 v. 7					



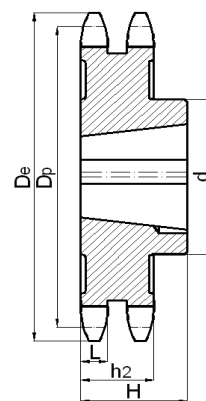
1 típus



2 típus



6 típus



7 típus

KÚPOS SZORÍTÓS LÁNCKEREKEK

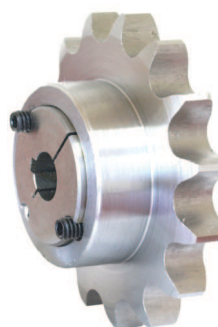
DIN 8187 - ISO/R 606

5/8" x 3/8"

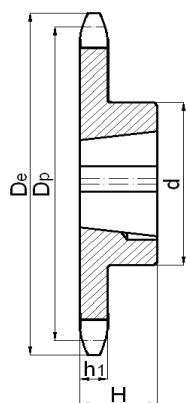
10B - 1-2-3

Lánc	mm
Osztás	15,875
Belső szélesség	9,65
Görgő átmérő	10,16

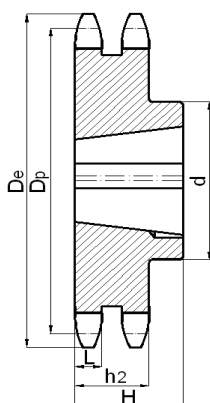
Lánckerekek	mm
Fog sugara	r 16
Letörés szélessége	C 1,6
Fog szélessége	h_1 9,1
Fog szélessége	L 9
Fog szélessége	h_2 25,5
Fog szélessége	h_3 42,1



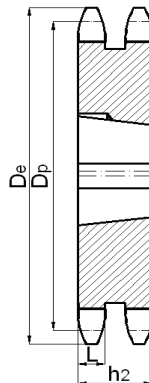
Z	De	Dp	Egysoros					Kétsoros					Háromsoros					
			Kód	d	H	Szor.	Típus	Kód	d	H	Szor.	Típus	Kód	d	H	Szor.	Típus	
13	73	66,32	TS 10013	47	22	1008	1											
14	78	71,34	TS 10014	52	22	1108	1											
15	83	76,36	TS 10015	60	25	1210	1	TD 10015	-	25,5	1210	3	TT 09015	-	42,1	1210	5	
16	88	81,37	TS 10016	70	25	1610	1	TD 10016	-	25,5	1610	3						
17	93	86,36	TS 10017	71	25	1610	1	TD 10017	-	25,5	1610	3	TT 09017	-	42,1	1210	5	
18	98,3	91,42	TS 10018	75	25	1610	1	TD 10018	-	25,5	1610	3						
19	103,3	96,45	TS 10019	75	25	1610	1	TD 10019	-	25,5	1610	3	TT 09019	-	42,1	1615	5	
20	108,4	101,49	TS 10020	75	25	1610	1	TD 10020	-	25,5	1610	3						
21	113,4	106,52	TS 10021	76	25	1610	1	TD 10021	-	25,5	1610	3	TT 09021	-	42,1	1615	5	
22	118	111,55	TS 10022	76	25	1610	1	TD 10022	-	25,5	1610	3						
23	123,4	116,58	TS 10023	76	25	1610	1	TD 10023	-	25,5	1610	3	TT 09023	-	42,1	2012	5	
24	128,3	121,62	TS 10024	90	32	1610	1	TD 10024	90	32	2012	2						
25	134	126,66	TS 10025	90	32	2012	1	TD 10025	90	32	2012	2	TT 09025	105	45	2517	4	
26	139	131,7	TS 10026	90	32	2012	1	TD 10026	90	32	2012	2						
27	144	136,75	TS 10027	90	32	2012	1	TD 10027	90	32	2012	2	TT 09027	110	45	2517	4	
28	148,7	141,78	TS 10028	90	32	2012	1	TD 10028	90	32	2012	2						
30	158,8	151,87	TS 10030	90	32	2012	1	TD 10030	90	32	2012	2	TT 09030	120	45	2517	4	
38	199,2	192,24	TS 10038	100	32	2012	1	TD 10038	108	45	2517	2						
* 45	235	227,58	TS 10045	100	32	2012	1 v. 6											
* 57	296	288,18	TS 10057	100	32	2012	1 v. 6											
* 76	392,1	384,16	TS 10076	100	32	2012	1 v. 6											
* 95	488,5	480,14	TS 10095	110	45	2517	1 v. 6											
* 114	584,1	576,13	TS 10114	110	45	2517	1 v. 6											



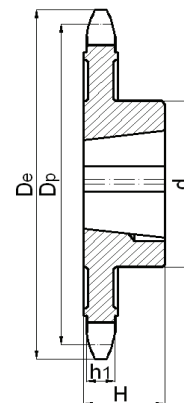
1 típus



2 típus



3 típus



6 típus

KÚPOS SZORÍTÓS LÁNCKEREKEK

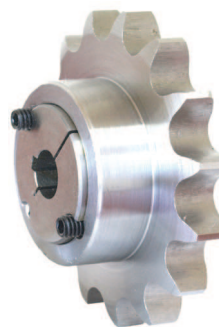
DIN 8187 - ISO/R 606

3/4" x 7/16"

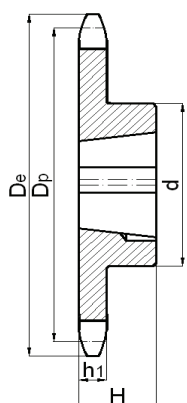
12B - 1-2-3

Lánc	mm
Osztás	19,05
Belső szélesség	11,68
Görgő átmérő	12,07

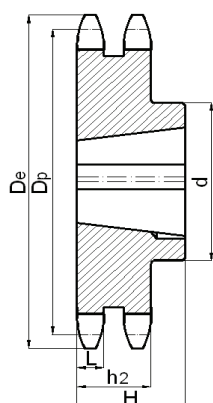
Lánckerekek	mm
Fog sugara r	19
Letörés szélessége C	2
Fog szélessége h_1	11,1
Fog szélessége L	10,8
Fog szélessége h_2	30,3
Fog szélessége h_3	49,8



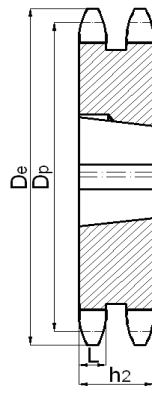
Z	De	Dp	Egysoros					Kétsoros					Háromsoros					
			Kód	d	H	Szor.	Típus	Kód	d	H	Szor.	Típus	Kód	d	H	Szor.	Típus	
13	87,5	79,59	TS 11013	60	25	1210	1											
14	93,6	85,61	TS 11014	70	25	1610	1											
15	99,8	91,63	TS 11015	70	25	1610	1	TD 11015	-	30,3	1610	3	TT 11015	-	49,8	1615	5	
16	105,5	97,65	TS 11016	75	25	1610	1	TD 11016	-	30,3	1610	3						
17	111,5	103,67	TS 11017	76	25	1610	1	TD 11017	-	30,3	1610	3	TT 11017	-	49,8	2012	5	
18	118	109,71	TS 11018	90	32	2012	1	TD 11018	90	32	2012	2						
19	124,2	115,75	TS 11019	90	32	2012	1	TD 11019	90	32	2012	2	TT 11019	-	49,8	2012	5	
20	129,7	121,78	TS 11020	90	32	2012	1	TD 11020	108	45	2517	2						
21	136	127,82	TS 11021	102	45	2517	1	TD 11021	108	45	2517	2	TT 11021	-	49,8	2517	5	
22	141,8	133,86	TS 11022	102	45	2517	1	TD 11022	108	45	2517	2						
23	149	139,9	TS 11023	108	45	2517	1	TD 11023	108	45	2517	2	TT 11023	-	49,8	2517	5	
24	153,9	145,94	TS 11024	108	45	2517	1	TD 11024	108	45	2517	2						
25	160	152	TS 11025	108	45	2517	1	TD 11025	108	45	2517	2	TT 11025	-	49,8	2517	5	
26	165,9	158,04	TS 11026	108	45	2517	1	TD 11026	108	45	2517	2						
27	172,3	164	TS 11027	108	45	2517	1	TD 11027	108	45	2517	2	TT 11027	140	51	3020	4	
28	178	170,13	TS 11028	108	45	2517	1	TD 11028	108	45	2517	2						
30	190,5	182,25	TS 11030	108	45	2517	1	TD 11030	108	45	2517	2	TT 11030	140	51	3020	4	
38	239	230,69	TS 11038	108	45	2517	1	TD 11038	140	51	3020	2	TT 11038	140	51	3020	4	
* 45	282,5	273,1	TS 11045	108	45	2517	1 v. 6	TD 11045	140	51	3020	2 v. 7	TT 11045	140	51	3020	4 v. 8	
* 57	355,4	345,81	TS 11057	108	45	2517	1 v. 6	TD 11057	140	51	3020	2 v. 7	TT 11057	140	51	3020	4 v. 8	
* 76	469,9	460,99	TS 11076	108	45	2517	1 v. 6	TD 11076	140	51	3020	2 v. 7	TT 11076	140	51	3020	4 v. 8	
* 95	585,1	576,17	TS 11095	108	45	2517	1 v. 6	TD 11095	140	51	3020	2 v. 7	TT 11095	140	76	3020	4 v. 8	
* 114	700,6	691,36	TS 11114	108	64	2525	1 v. 6	TD 11114	140	76	3030	2 v. 7	TT 11114	140	76	3030	4 v. 8	



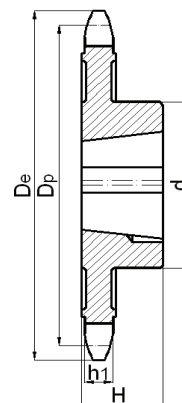
1 típus



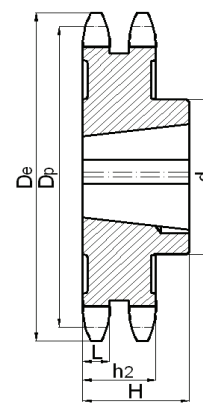
2 típus



3 típus



6 típus



7 típus

KÚPOS SZORÍTÓS LÁNCKEREKEK

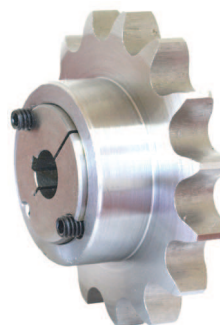
DIN 8187 - ISO/R 606

1" x 17,02 mm

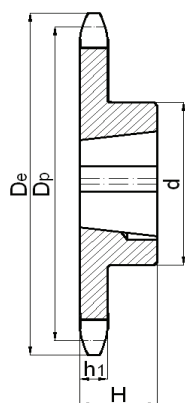
16B - 1-2-3

Lánc	mm
Osztás	25,4
Belső szélesség	17,02
Görgő átmérő	15,88

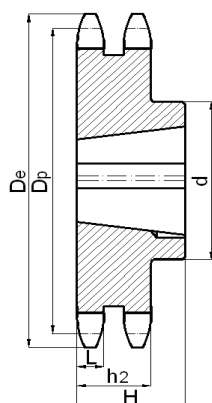
Lánckerekek	mm
Fog sugara	r 26
Letörés szélessége	C 2,5
Fog szélessége	h_1 16,2
Fog szélessége	L 15,8
Fog szélessége	h_2 47,7
Fog szélessége	h_3 79,6



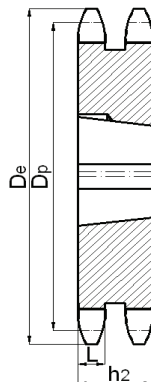
Z	De	Dp	Egysoros					Kétsoros					Háromsoros					
			Kód	d	H	Szor.	Típus	Kód	d	H	Szor.	Típus	Kód	d	H	Szor.	Típus	
13	117	106,12	TS 12013	73	25	1610	1											
14	125	114,15	TS 12014	76	25	1610	1											
15	133	122,17	TS 12015	76	25	1610	1	TD 12015	-	47,7	2012	3						
16	141	130,2	TS 02016	90	32	2012	1	TD 12016	-	47,7	2517	3						
17	149	138,22	TS 12017	90	32	2012	1	TD 12017	-	47,7	2517	3	TT 12017	-	79,6	2517	5	
18	157	146,28	TS 12018	108	45	2517	1	TD 12018	-	47,7	2517	3						
19	165,2	154,33	TS 12019	108	45	2517	1	TD 12019	-	47,7	2517	3	TT 12019	-	79,6	3020	5	
20	173,2	162,38	TS 12020	108	45	2517	1	TD 12020	-	47,7	2517	3						
21	181,2	170,43	TS 12021	110	45	2517	1	TD 12021	140	51	3020	2	TT 12021	-	79,6	3020	5	
22	189,3	178,48	TS 12022	110	45	2517	1	TD 12022	140	51	3020	2						
23	197,5	186,53	TS 12023	110	45	2517	1	TD 12023	140	51	3020	2	TT 12023	-	79,6	3525	5	
24	205,5	194,59	TS 12024	110	45	2517	1	TD 12024	140	51	3020	2						
25	213,5	202,66	TS 12025	110	45	2517	1	TD 12025	140	51	3020	2	TT 12025	-	79,6	3525	5	
26	221,6	210,72	TS 12026	110	45	2517	1	TD 12026	140	51	3020	2						
27	229,6	218,79	TS 12027	110	45	2517	1	TD 12027	140	51	3020	2	TT 12027	-	79,6	3525	5	
28	237,7	226,85	TS 12028	110	45	2517	1	TD 12028	140	51	3020	2						
30	254	243	TS 12030	140	51	3020	1	TD 12030	140	51	3020	2	TT 12030	-	79,6	3525	5	
38	320,7	307,59	TS 12038	140	51	3020	1	TD 12038	140	51	3020	2	TT 12038	-	79,6	3525	5	
45	377,1	364,13	TS 12045	140	51	3020	1 v. 6	TD 12045	140	51	3020	2 v. 7	TT 12045	216	79,6	4030	5 v. 8	
* 57	474	461,07	TS 12057	140	51	3020	1 v. 6	TD 12057	175	65	3525	2 v. 7	TT 12057	216	79,6	4030	5 v. 8	
* 76	627	614,65	TS 12076	140	51	3020	1 v. 6	TD 12076	175	65	3525	2 v. 7	TT 12076	216	79,6	4030	5 v. 8	
* 95	781,1	768,22	TS 12095	140	51	3020	1 v. 6	TD 12095	215	65	3525	2 v. 7	TT 12095	240	79,6	4030	5 v. 8	
* 114	934,3	921,81	TS 12114	140	76	3030	1 v. 6	TD 12114	215	102	4040	2 v. 7	TT 12114	240	115	4545	4 v. 8	



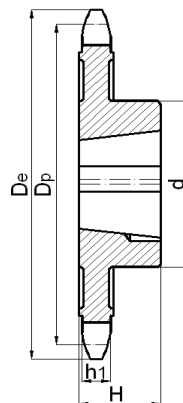
1 típus



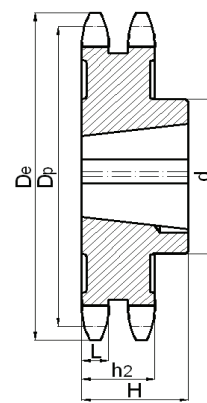
2 típus



3 típus



6 típus



7 típus

KÚPOS SZORÍTÓS LÁNCKEREKEK

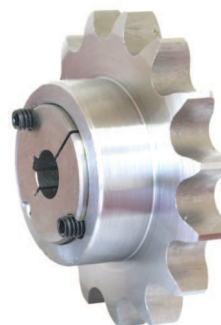
DIN 8187 - ISO/R 606

1"1/4 x 3/4"

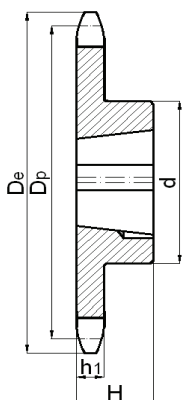
20B - 1

Lánc	mm
Osztás	31,75
Belső szélesség	19,56
Görgő átmérő	19,05

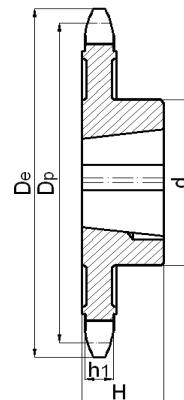
Lánckerekek	mm
Fog sugara r	32
Letörés szélessége C	3,5
Fog szélessége h_1	18,5
Fog szélessége L	18,2
Fog szélessége h_2	
Fog szélessége h_3	



Z	De	Dp	Egysoros				
			Kód	d	H	Szor.	Típus
13	147,8	132,65	TS 12013	90	32	2012	1
15	167,9	152,72	TS 12015	108	45	2517	1
17	187,9	172,78	TS 12017	108	45	2517	1
19	208,1	192,91	TS 12019	108	45	2517	1
21	228,2	213,04	TS 12021	108	45	2517	1
23	248,3	233,17	TS 12023	108	45	2517	1
25	268,5	253,33	TS 12025	108	45	2517	1
27	288,6	273,4	TS 12027	150	51	3020	1
30	318,9	303,75	TS 12030	150	51	3020	1
*38	399,6	384,49	TS 12038	160	51	3020	1 v. 6
*45	470,3	455,17	TS 12045	160	51	3020	1 v. 6
*57	591,5	576,36	TS 12057	160	51	3020	1 v. 6
*76	783,5	768,32	TS 12076	160	51	3020	1 v. 6

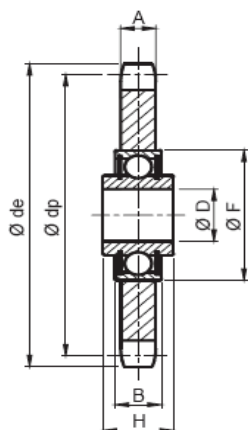


1 típus



6 típus

CSAPÁGYAZOTT LÁNCKEREKEK



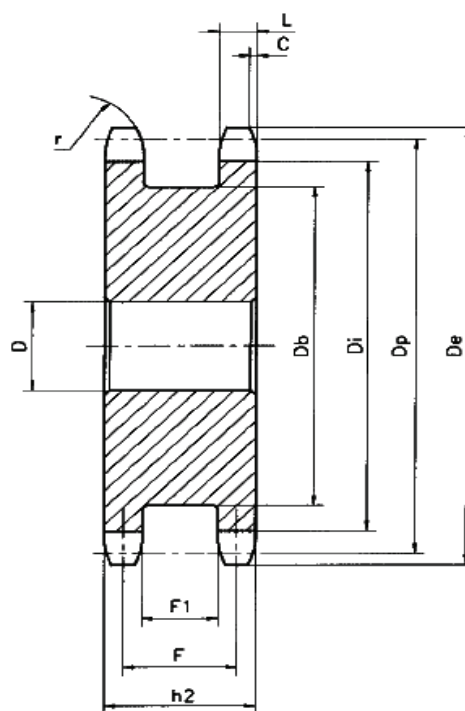
Z	Kód	P.	de	dp	A	D	F	H	B	Csapágy	
23	PC 04023	8x1/8"	62	58,75	7	16	+0,13 +0,26	40	18,3	12	203 KRR
21	PC 05021	3/8"x7/32"	68	63,91	7	16	+0,13 +0,26	40	18,3	12	203 KRR
18	PC 06018	1/2"x1/8"	78,9	73,14	7	16	+0,13 +0,26	40	18,3	12	203 KRR
18	PC 07018	1/2"x3/16"	78,9	73,14	7	16	+0,13 +0,26	40	18,3	12	203 KRR
16	PC 09016	1/2"x5/16"	69,5	65,1	7,2	16	+0,13 +0,26	40	18,3	12	203 KRR
18	PC 09018	1/2"x5/16"	77,8	73,14	7,2	16	+0,13 +0,26	40	18,3	12	203 KRR
14	PC 10014	5/8"x3/8"	78	71,34	9,1	16	+0,13 +0,26	40	18,3	12	203 KRR
15	PC 10015	5/8"x3/8"	83	76,36	9,1	16	+0,13 +0,26	40	18,3	12	203 KRR
17	PC 10017	5/8"x3/8"	93	86,3	9,1	16	+0,13 +0,26	40	18,3	12	203 KRR
13	PC 11013	3/4"x7/16"	87,5	79,59	11,1	16	+0,13 +0,26	40	18,3	12	203 KRR
15	PC 11015	3/4"x7/16"	99,8	91,63	11,1	16	+0,13 +0,26	40	18,3	12	203 KRR
12	PC 12012	1"x17,02"	109	98,14	16,2	20	+0 +0,01	47	17,7	14	204 KRR
13	PC 13013	1"1/4x3/4"	147,8	132,65	18,5	25	+0 +0,01	52	21	15	205 KRR

DUPLEX LÁNCKEREK KÉT SZIMPLEX LÁNCHOZ

Anyag: C45

Egyéb paramétereket lásd az agyas lánckerekekénél

Kód	Fogsám	3/8 x 7/32" - 06B				
		h_2	F	F_1	Db	D
DS 05013	13	24,3	19	13,7	28	10
DS 05014	14	24,3	19	13,7	31	10
DS 05015	15	24,3	19	13,7	34	10
DS 05016	16	24,3	19	13,7	37	10
DS 05017	17	24,3	19	13,7	40	10
DS 05018	18	24,3	19	13,7	43	10
DS 05019	19	24,3	19	13,7	46	10
DS 05020	20	24,3	19	13,7	49	10
DS 05021	21	24,3	19	13,7	52	12
DS 05023	23	24,3	19	13,7	59	12
DS 05025	25	24,3	19	13,7	65	12



Kód	Fogsám	1/2" x 5/16" - 08B				
		h_2	F	F_1	Db	D
DS 09013	13	31	23,8	16,6	37	10
DS 09014	14	31	23,8	16,6	42	10
DS 09015	15	31	23,8	16,6	45	10
DS 09016	16	31	23,8	16,6	49	10
DS 09017	17	31	23,8	16,6	53	12
DS 09018	18	31	23,8	16,6	57	12
DS 09019	19	31	23,8	16,6	62	12
DS 09020	20	31	23,8	16,6	66	12
DS 09021	21	31	23,8	16,6	70	14
DS 09023	23	31	23,8	16,6	78	14
DS 09024	24	31	23,8	16,6	82	14
DS 09025	25	31	23,8	16,6	86	14

Kód	Fogsám	5/8" x 3/8" - 10B				
		h_2	F	F_1	Db	D
DS 10013	13	36,5	27,3	18,1	50	12
DS 10014	14	36,5	27,3	18,1	55	12
DS 10015	15	36,5	27,3	18,1	60	12
DS 10017	17	36,5	27,3	18,1	70	14
DS 10018	18	36,5	27,3	18,1	75	14
DS 10019	19	36,5	27,3	18,1	80	14
DS 10020	20	36,5	27,3	18,1	85	14
DS 10021	21	36,5	27,3	18,1	90	16
DS 10022	22	36,5	27,3	18,1	95	16
DS 10023	23	36,5	27,3	18,1	100	16
DS 10025	25	36,5	27,3	18,1	110	16

Kód	Fogsám	3/4" x 7/16" - 12B				
		h_2	F	F_1	Db	D
DS 11013	13	45	33,9	22,8	59	14
DS 11014	14	45	33,9	22,8	65	14
DS 11015	15	45	33,9	22,8	71	14
DS 11016	16	45	33,9	22,8	77	14
DS 11017	17	45	33,9	22,8	83	16
DS 11018	18	45	33,9	22,8	89	16
DS 11019	19	45	33,9	22,8	95	16
DS 11020	20	45	33,9	22,8	101	16
DS 11021	21	45	33,9	22,8	107	20
DS 11023	23	45	33,9	22,8	119	20
DS 11025	25	45	33,9	22,8	131	20

Kód	Fogsám	1" x 17,2 - 16B				
		h_2	F	F_1	Db	D
DS 12013	13	63,5	47,3	31,1	81	16
DS 12014	14	63,5	47,3	31,1	89	16
DS 12015	15	63,5	47,3	31,1	97	16
DS 12017	17	63,5	47,3	31,1	113	20
DS 12018	18	63,5	47,3	31,1	121	20
DS 12019	19	63,5	47,3	31,1	129	20
DS 12020	20	63,5	47,3	31,1	137	20
DS 12021	21	63,5	47,3	31,1	145	20
DS 12023	23	63,5	47,3	31,1	161	20
DS 12025	25	63,5	47,3	31,1	177	20

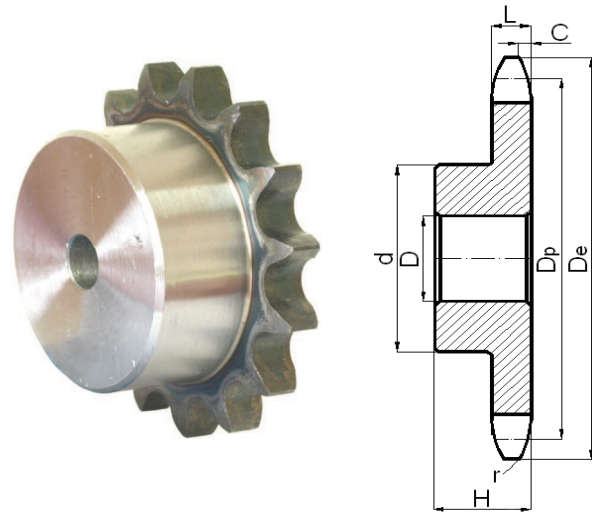
EDZETTFOGÚ LÁNCKEREKEK

DIN 8187 - ISO/R 606

Anyag: C45

3/8" x 7/32" - 06 B1

Z	De	Dp	Egysoros			
			Kód	d	D	H
13	43	40	PS 05T13	28	10	25
14	46	43	PS 05T14	31	10	25
16	52	49	PS 05T16	37	10	28
17	55	52	PS 05T17	40	10	28
18	58	55	PS 05T18	43	10	28
19	61	58	PS 05T19	45	10	28
20	64	61	PS 05T20	46	10	28
21	68	64	PS 05T21	48	12	28
22	71	67	PS 05T22	50	12	28
23	74	70	PS 05T23	52	12	28
24	77	73	PS 05T24	54	12	28
25	80	76	PS 05T25	57	12	28
30	95	91	PS 05T30	60	12	28



1/2" x 5/16" - 08 B1

Z	De	Dp	Egysoros			
			Kód	d	D	H
13	57	53	PS 09T13	37	10	28
14	62	57	PS 09T14	41	10	28
15	66	61	PS 09T15	45	10	28
16	70	65	PS 09T16	50	12	28
17	74	69	PS 09T17	52	12	28
18	78	73	PS 09T18	56	12	28
19	82	77	PS 09T19	60	12	28
20	86	81	PS 09T20	64	12	28
21	90	85	PS 09T21	68	14	28
22	94	89	PS 09T22	70	14	28
23	98	93	PS 09T23	70	14	28
24	102	97	PS 09T24	70	14	28
25	106	101	PS 09T25	70	14	28
26	110	105	PS 09T26	70	16	30
30	126	122	PS 09T30	80	16	30

3/4" x 7/16" - 12 B1

Z	De	Dp	Egysoros			
			Kód	d	D	H
12	82	74	PS 11T12	52	14	35
13	88	80	PS 11T13	58	14	35
14	94	86	PS 11T14	64	14	35
15	100	92	PS 11T15	70	14	35
16	106	98	PS 11T16	75	16	35
17	112	104	PS 11T17	80	16	35
18	118	110	PS 11T18	80	16	35
19	124	116	PS 11T19	80	16	35
20	130	122	PS 11T20	80	16	35
21	136	128	PS 11T21	90	20	40
22	142	134	PS 11T22	90	20	40
23	149	140	PS 11T23	90	20	40
24	154	146	PS 11T24	90	20	40
25	160	152	PS 11T25	90	20	40
30	191	182	PS 11T30	95	20	40

5/8" x 3/8" - 10 B1

Z	De	Dp	Egysoros			
			Kód	d	D	H
12	68	61	PS 10T12	42	12	30
13	73	66	PS 10T13	47	12	30
14	78	71	PS 10T14	52	12	30
15	83	76	PS 10T15	57	12	30
16	88	81	PS 10T16	60	14	30
17	93	86	PS 10T17	60	14	30
18	98	91	PS 10T18	70	14	30
19	103	96	PS 10T19	70	14	30
20	108	101	PS 10T20	75	14	30
21	113	107	PS 10T21	75	16	30
22	118	112	PS 10T22	80	16	30
23	123	117	PS 10T23	80	16	30
24	128	122	PS 10T24	80	16	30
25	134	127	PS 10T25	80	16	30
30	159	152	PS 10T30	90	20	35

1" x 17,02" - 16 B1

Z	De	Dp	Egysoros			
			Kód	d	D	H
12	109	98	PS 12T12	69	16	40
13	117	116	PS 12T13	78	16	40
14	125	114	PS 12T14	84	16	40
15	133	122	PS 12T15	92	16	40
16	141	130	PS 12T16	100	20	45
17	149	138	PS 12T17	100	20	45
18	157	146	PS 12T18	100	20	45
19	165	154	PS 12T19	100	20	45
20	173	162	PS 12T20	100	20	45
21	181	170	PS 12T21	110	20	50
22	189	178	PS 12T22	110	20	50
23	198	187	PS 12T23	110	20	50
24	206	195	PS 12T24	110	20	50
25	214	203	PS 12T25	110	20	50
30	254	243	PS 12T30	120	20	50