

ÉKSZÍJTÁRCSÁK



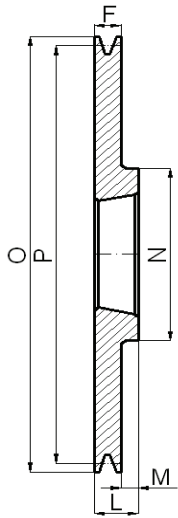
Tartalomjegyzék:

Tárcsa kialakítások	
SPZ profilú szorítós ékszíjtárcsák	
SPA profilú szorítós ékszíjtárcsák	
SPB profilú szorítós ékszíjtárcsák	
SPC profilú szorítós ékszíjtárcsák	

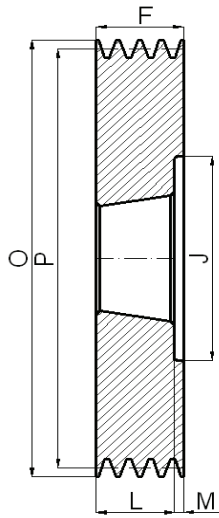
Oldalszám

70. oldal
71. oldal
78. oldal
84. oldal
92. oldal

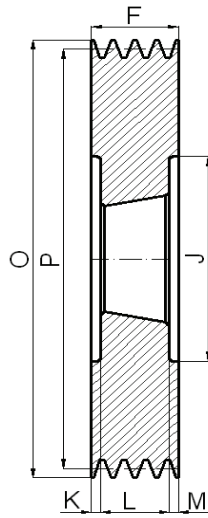
ÉKSZÍJTÁRCSA KIALAKÍTÁSOK



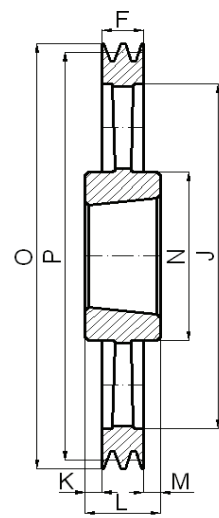
1 típus



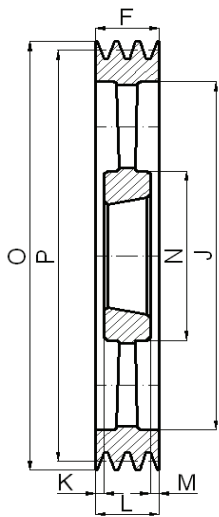
2 típus



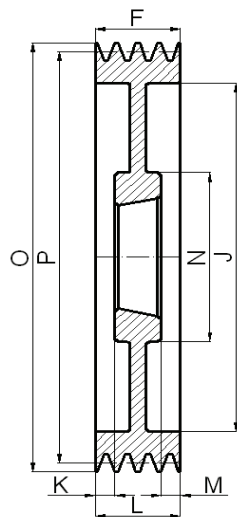
3 típus



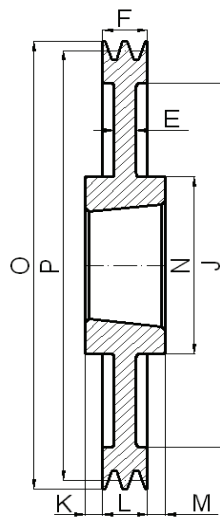
4 típus



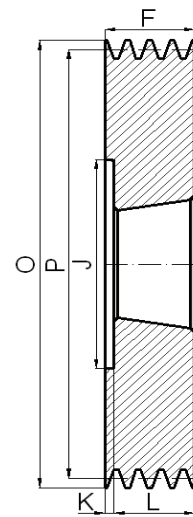
5 típus



6 típus



7 típus



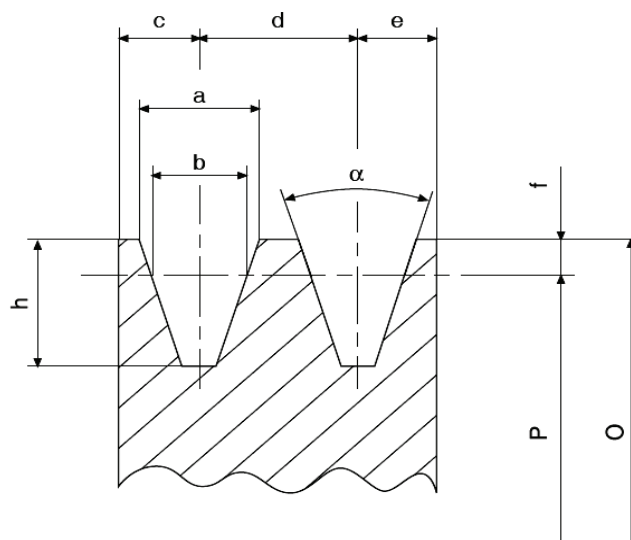
8 típus

KÚPOS SZORÍTÓS ÉKSZÍJTÁRCSÁK

SPZ / 1														
Kód	Típus	Ékpályák száma	P	O	Típus	Szorító	max. furat	E	F	J	K	L	M	N
ZT00501	SPZ 050-01	1	50	54	9	1008	25	-	37	26	12	25	-	-
ZT00561	SPZ 056-01	1	56	60	9	1008	25	-	37	32	12	25	-	-
ZT00601	SPZ 060-01	1	60	64	1	1008	25	-	22	-	-	22	-	-
ZT00631	SPZ 063-01	1	63	67	1	1108	28	-	16	-	-	22	6	56
ZT00671	SPZ 067-01	1	67	71	1	1108	28	-	16	-	-	22	6	60
ZT00711	SPZ 071-01	1	71	75	1	1108	28	-	16	-	-	22	6	60
ZT00751	SPZ 075-01	1	75	79	1	1108	28	-	16	-	-	22	6	60
ZT00801	SPZ 080-01	1	80	84	1	1210	32	-	16	-	-	25	9	75
ZT00851	SPZ 085-01	1	85	89	1	1210	32	-	16	-	-	25	9	80
ZT00901	SPZ 090-01	1	90	94	1	1210	32	-	16	-	-	25	9	80
ZT00951	SPZ 095-01	1	95	99	1	1210	32	-	16	-	-	25	9	85
ZT01001	SPZ 100-01	1	100	104	1	1210	32	-	16	-	-	25	9	85
ZT01061	SPZ 106-01	1	106	110	1	1610	42	-	16	-	-	25	9	92
ZT01121	SPZ 112-01	1	112	116	1	1610	42	-	16	-	-	25	9	92
ZT01181	SPZ 118-01	1	118	122	1	1610	42	-	16	-	-	25	9	92
ZT01251	SPZ 125-01	1	125	129	1	1610	42	-	16	-	-	25	9	92
ZT01321	SPZ 132-01	1	132	136	1	1610	42	-	16	-	-	25	9	92
ZT01401	SPZ 140-01	1	140	144	1	1610	42	-	16	-	-	25	9	92
ZT01501	SPZ 150-01	1	150	154	1	1610	42	-	16	-	-	25	9	92
ZT01601	SPZ 160-01	1	160	164	1	1610	42	-	16	-	-	25	9	92
ZT01701	SPZ 170-01	1	170	174	1	1610	42	-	16	-	-	25	9	92
ZT01801	SPZ 180-01	1	180	184	7	1610	42	6	16	152	-	25	9	92
ZT01901	SPZ 190-01	1	190	194	7	1610	42	12	16	162	-	25	9	92
ZT02001	SPZ 200-01	1	200	204	7	2012	50	10	16	171	-	32	16	112
ZT02241	SPZ 224-01	1	224	228	7	2012	50	15	16	195	-	32	16	112
ZT02501	SPZ 250-01	1	250	254	4	2012	50	-	16	221	8	32	8	112
ZT02801	SPZ 280-01	1	280	284	4	2012	50	-	16	251	8	32	8	112
ZT03151	SPZ 315-01	1	315	319	4	2012	50	-	16	286	8	32	8	112
ZT03551	SPZ 355-01	1	355	359	4	2012	50	-	16	326	8	32	8	112
ZT04001	SPZ 400-01	1	400	404	4	2012	50	-	16	371	8	32	8	112
ZT04501	SPZ 450-01	1	450	454	4	2517	60	-	16	421	14,5	45	14,5	124

A tárcsakialakításokat lásd a 70. oldalon.

Az ékszíjtárcsa anyaga: GG25 öntöttvas



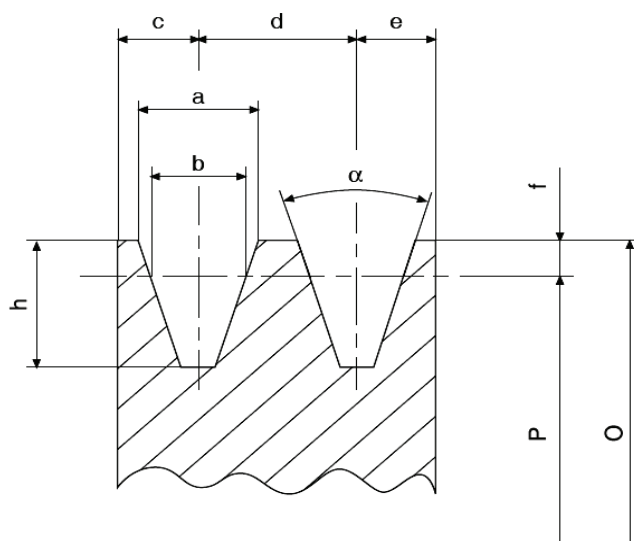
	a	b	c	d	e	f	h	α 34°	α 38°
SPZ	9,7	8,5	8	12	8	2	11	∅ ≤ 80 mm	∅ > 80 mm

KÚPOS SZORÍTÓS ÉKSZÍJTÁRCSÁK

SPZ / 2														
Kód	Típus	Ékpályák száma	P	O	Típus	Szorító	max. furat	E	F	J	K	L	M	N
ZT00502	SPZ 050-02	2	50	54	9	1008	25	-	50	26	25	25	-	-
ZT00562	SPZ 056-02	2	56	60	9	1008	25	-	49	32	27	22	-	-
ZT00602	SPZ 060-02	2	60	64	9	1108	28	-	49	36	27	22	-	-
ZT00632	SPZ 063-02	2	63	67	8	1108	28	-	28	40	6	22	-	-
ZT00672	SPZ 067-02	2	67	71	8	1108	28	-	28	42	6	22	-	-
ZT00712	SPZ 071-02	2	71	75	8	1108	28	-	28	42	6	22	-	-
ZT00752	SPZ 075-02	2	75	79	8	1210	32	-	28	51	3	25	-	-
ZT00802	SPZ 080-02	2	80	84	8	1210	32	-	28	51	3	25	-	-
ZT00852	SPZ 085-02	2	85	89	8	1610	42	-	28	60	3	25	-	-
ZT00902	SPZ 090-02	2	90	94	8	1610	42	-	28	61	3	25	-	-
ZT00952	SPZ 095-02	2	95	99	8	1610	42	-	28	66	3	25	-	-
ZT01002	SPZ 100-02	2	100	104	8	1610	42	-	28	71	3	25	-	-
ZT01062	SPZ 106-02	2	106	110	8	1610	42	-	28	76	3	25	-	-
ZT01122	SPZ 112-02	2	112	116	8	1610	42	-	28	83	3	25	-	-
ZT01182	SPZ 118-02	2	118	122	8	1610	42	-	28	90	3	25	-	-
ZT01252	SPZ 125-02	2	125	129	8	1610	42	-	28	96	3	25	-	-
ZT01322	SPZ 132-02	2	132	136	8	1610	42	-	28	103	3	25	-	-
ZT01402	SPZ 140-02	2	140	144	8	1610	42	-	28	111	3	25	-	-
ZT01502	SPZ 150-02	2	150	154	1	2012	50	-	28	-	-	32	4	112
ZT01602	SPZ 160-02	2	160	164	1	2012	50	-	28	-	-	32	4	112
ZT01702	SPZ 170-02	2	170	174	1	2012	50	-	28	-	-	32	4	112
ZT01802	SPZ 180-02	2	180	184	7	2012	50	6	28	152	-	32	4	112
ZT01902	SPZ 190-02	2	190	194	7	2012	50	12	28	162	-	32	4	112
ZT02002	SPZ 200-02	2	200	204	7	2012	50	6	28	171	-	32	4	112
ZT02242	SPZ 224-02	2	224	228	7	2012	50	15	28	195	-	32	4	112
ZT02502	SPZ 250-02	2	250	254	4	2012	50	-	28	221	2	32	2	112
ZT02802	SPZ 280-02	2	280	284	4	2012	50	-	28	251	2	32	2	112
ZT03152	SPZ 315-02	2	315	319	4	2012	50	-	28	286	2	32	2	112
ZT03552	SPZ 355-02	2	355	359	4	2012	50	-	28	326	2	32	2	112
ZT04002	SPZ 400-02	2	400	404	4	2517	60	-	28	371	8,5	45	8,5	124
ZT04502	SPZ 450-02	2	450	454	4	2517	60	-	28	421	8,5	45	8,5	124

A tárcsakialakításokat lásd a 70. oldalon.

Az ékszíjtárcsa anyaga: GG25 öntöttvas



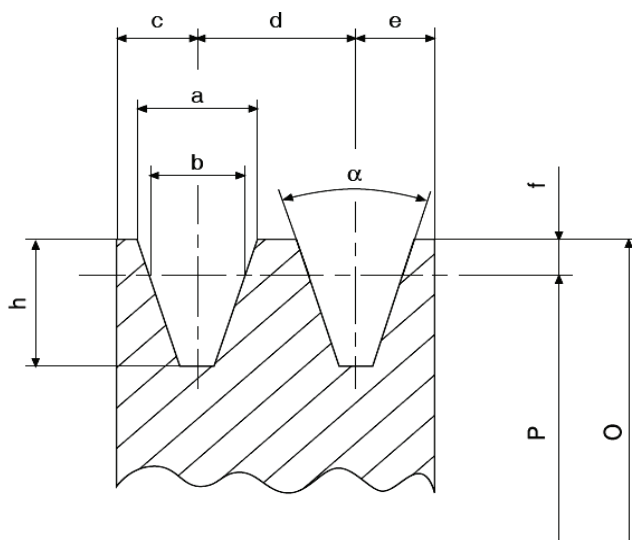
	a	b	c	d	e	f	h	α 34°	α 38°
SPZ	9,7	8,5	8	12	8	2	11	∅ ≤ 80 mm	∅ > 80 mm

KÚPOS SZORÍTÓS ÉKSZÍJTÁRCSÁK

SPZ / 3														
Kód	Típus	Ékpályák száma	P	O	Típus	Szorító	max. furat	E	F	J	K	L	M	N
ZT00633	SPZ 063-03	3	63	67	8	1108	28	-	40	40		22	-	-
ZT00673	SPZ 067-03	3	67	71	8	1108	28	-	40	42	18	22	-	-
ZT00713	SPZ 071-03	3	71	75	8	1108	28	-	40	42	18	22	-	-
ZT00753	SPZ 075-03	3	75	79	8	1210	32	-	40	51	15	25	-	-
ZT00803	SPZ 080-03	3	80	84	8	1210	32	-	40	51	15	25	-	-
ZT00853	SPZ 085-03	3	85	89	8	1610	42	-	40	60	15	25	-	-
ZT00903	SPZ 090-03	3	90	94	8	1610	42	-	40	61	15	25	-	-
ZT00953	SPZ 095-03	3	95	99	8	1610	42	-	40	66	15	25	-	-
ZT01003	SPZ 100-03	3	100	104	8	1610	42	-	40	71	15	25	-	-
ZT01063	SPZ 106-03	3	106	110	8	1610	42	-	40	76	15	25	-	-
ZT01123	SPZ 112-03	3	112	116	8	2012	50	-	40	83	8	32	-	-
ZT01183	SPZ 118-03	3	118	122	8	2012	50	-	40	90	8	32	-	-
ZT01253	SPZ 125-03	3	125	129	2	2012	50	-	40	96	-	32	8	-
ZT01323	SPZ 132-03	3	132	136	2	2012	50	-	40	103	-	32	8	-
ZT01403	SPZ 140-03	3	140	144	2	2012	50	-	40	111	-	32	8	-
ZT01503	SPZ 150-03	3	150	154	2	2012	50	-	40	121	-	32	8	-
ZT01603	SPZ 160-03	3	160	164	2	2012	50	-	40	131	-	32	8	-
ZT01703	SPZ 170-03	3	170	174	3	2012	50	-	40	141	4	32	4	-
ZT01803	SPZ 180-03	3	180	184	6	2012	50	7	40	151	-	32	8	106
ZT01903	SPZ 190-03	3	190	194	6	2012	50	10	40	161	4	32	4	112
ZT02003	SPZ 200-03	3	200	204	6	2012	50	10	40	171	4	32	4	112
ZT02243	SPZ 224-03	3	224	228	6	2012	50	12	40	195	4	32	4	112
ZT02503	SPZ 250-03	3	250	254	5	2012	50	-	40	221	4	32	4	112
ZT02803	SPZ 280-03	3	280	284	4	2517	60	-	40	251	2,5	45	2,5	124
ZT03153	SPZ 315-03	3	315	319	4	2517	60	-	40	286	2,5	45	2,5	124
ZT03553	SPZ 355-03	3	355	359	4	2517	60	-	40	326	2,5	45	2,5	124
ZT04003	SPZ 400-03	3	400	404	4	2517	60	-	40	371	2,5	45	2,5	124
ZT04503	SPZ 450-03	3	450	454	4	2517	60	-	40	421	2,5	45	2,5	124
ZT05003	SPZ 500-03	3	500	504	4	2517	60	-	40	471	2,5	45	2,5	124
ZT06303	SPZ 630-03	3	630	634	4	3020	75	-	40	601	5,5	51	5,5	150
ZT08003	SPZ 800-03	3	800	804	4	3020	75	-	40	771	5,5	51	5,5	146

A tárcsakialakításokat lásd a 70. oldalon.

Az ékszíjtárcsa anyaga: GG25 öntöttvas



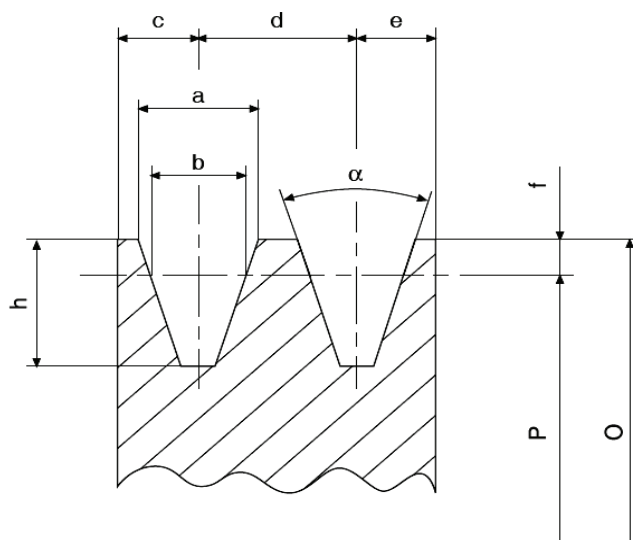
	a	b	c	d	e	f	h	α 34°	α 38°
SPZ	9,7	8,5	8	12	8	2	11	∅ ≤ 80 mm	∅ > 80 mm

KÚPOS SZORÍTÓS ÉKSZÍJTÁRCSÁK

SPZ / 4														
Kód	Típus	Ékpályák száma	P	O	Típus	Szorító	max. furat	E	F	J	K	L	M	N
ZT00804	SPZ 080-04	4	80	84	8	1210	32	-	52	51	27	25	-	-
ZT00854	SPZ 085-04	4	85	89	8	1610	42	-	52	60	27	25	-	-
ZT00904	SPZ 090-04	4	90	94	8	1610	42	-	52	61	27	25	-	-
ZT00954	SPZ 095-04	4	95	99	8	1610	42	-	52	66	27	25	-	-
ZT01004	SPZ 100-04	4	100	104	8	1610	42	-	52	71	27	25	-	-
ZT01064	SPZ 106-04	4	106	110	8	1610	42	-	52	76	27	25	-	-
ZT01124	SPZ 112-04	4	112	116	8	2012	50	-	52	83	20	32	-	-
ZT01184	SPZ 118-04	4	118	122	8	2012	50	-	52	90	20	32	-	-
ZT01254	SPZ 125-04	4	125	129	2	2012	50	-	52	96	-	32	20	-
ZT01324	SPZ 132-04	4	132	136	2	2012	50	-	52	103	-	32	20	-
ZT01404	SPZ 140-04	4	140	144	2	2012	50	-	52	111	-	32	20	-
ZT01504	SPZ 150-04	4	150	154	2	2517	60	-	52	121	-	45	7	-
ZT01604	SPZ 160-04	4	160	164	2	2517	60	-	52	131	-	45	7	-
ZT01704	SPZ 170-04	4	170	174	2	2517	60	-	52	141	-	45	7	-
ZT01804	SPZ 180-04	4	180	184	2	2517	60	-	52	151	-	45	7	-
ZT01904	SPZ 190-04	4	190	194	3	2517	60	-	52	161	3,5	45	3,5	-
ZT02004	SPZ 200-04	4	200	204	6	2517	60	8	52	171	3,5	45	3,5	124
ZT02244	SPZ 224-04	4	224	228	6	2517	60	14	52	195	3,5	45	3,5	124
ZT02504	SPZ 250-04	4	250	254	6	2517	60	12	52	221	3,5	45	3,5	124
ZT02804	SPZ 280-04	4	280	284	6	2517	60	14	52	251	3,5	45	3,5	124
ZT03154	SPZ 315-04	4	315	319	5	2517	60	-	52	286	3,5	45	3,5	124
ZT03554	SPZ 355-04	4	355	359	5	2517	60	-	52	326	3,5	45	3,5	124
ZT04004	SPZ 400-04	4	400	404	5	2517	60	-	52	371	3,5	45	3,5	124
ZT04504	SPZ 450-04	4	450	454	5	3020	75	-	52	421	0,5	51	0,5	146
ZT05004	SPZ 500-04	4	500	504	5	3020	75	-	52	471	0,5	51	0,5	146
ZT06304	SPZ 630-04	4	630	634	4	3030	75	-	52	601	12	76	12	146
ZT08004	SPZ 800-04	4	800	804	4	3030	75	-	52	771	12	76	12	146
ZT03152	SPZ 315-02	2	315	319	4	2012	50	-	28	286	2	32	2	112
ZT03552	SPZ 355-02	2	355	359	4	2012	50	-	28	326	2	32	2	112
ZT04002	SPZ 400-02	2	400	404	4	2517	60	-	28	371	8,5	45	8,5	124
ZT04502	SPZ 450-02	2	450	454	4	2517	60	-	28	421	8,5	45	8,5	124

A tárcsakialakításokat lásd a 70. oldalon.

Az ékszíjtárcsa anyaga: GG25 öntöttvas



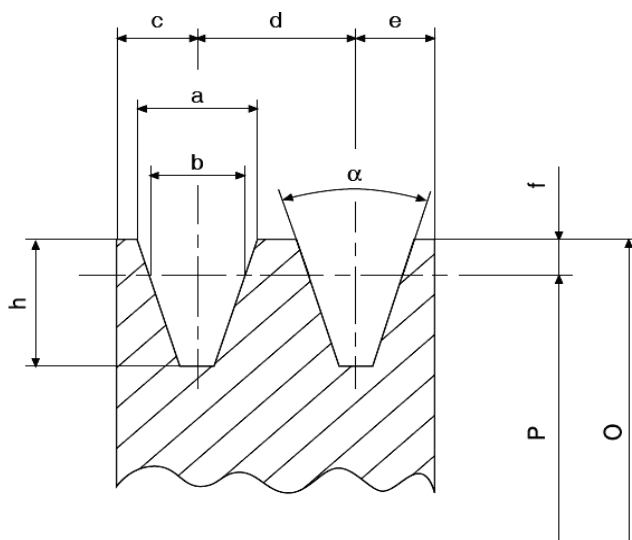
SPZ	a	b	c	d	e	f	h	α 34°	α 38°
	9,7	8,5	8	12	8	2	11	∅ ≤ 80 mm	∅ > 80 mm

KÚPOS SZORÍTÓS ÉKSZÍJTÁRCSÁK

SPZ / 5														
Kód	Típus	Ékpályák száma	P	O	Típus	Szorító	max. furat	E	F	J	K	L	M	N
ZT00855	SPZ 085-05	5	85	89	8	1610	42	-	64	60	39	25	-	-
ZT00905	SPZ 090-05	5	90	94	8	1610	42	-	64	61	39	25	-	-
ZT00955	SPZ 095-05	5	95	99	8	1610	42	-	64	66	39	25	-	-
ZT01005	SPZ 100-05	5	100	104	8	2012	50	-	64	71	32	32	-	-
ZT01065	SPZ 106-05	5	106	110	8	2012	50	-	64	76	32	32	-	-
ZT01125	SPZ 112-05	5	112	116	8	2012	50	-	64	83	32	32	-	-
ZT01185	SPZ 118-05	5	118	122	8	2012	50	-	64	90	32	32	-	-
ZT01255	SPZ 125-05	5	125	129	8	2012	50	-	64	96	32	32	-	-
ZT01325	SPZ 132-05	5	132	136	8	2517	60	-	64	103	19	45	19	-
ZT01405	SPZ 140-05	5	140	144	2	2517	60	-	64	111	-	45	19	-
ZT01505	SPZ 150-05	5	150	154	2	2517	60	-	64	121	-	45	19	-
ZT01605	SPZ 160-05	5	160	164	2	2517	60	-	64	131	-	45	19	-
ZT01705	SPZ 170-05	5	170	174	2	2517	60	-	64	141	-	45	19	-
ZT01805	SPZ 180-05	5	180	184	2	2517	60	-	64	151	-	45	19	-
ZT01905	SPZ 190-05	5	190	194	3	2517	60	-	64	161	9,5	45	9,5	-
ZT02005	SPZ 200-05	5	200	204	3	2517	60	-	64	171	9,5	45	9,5	-
ZT02245	SPZ 224-05	5	224	228	6	2517	60	20	64	195	9,5	45	9,5	124
ZT02505	SPZ 250-05	5	250	254	6	2517	60	16	64	221	9,5	45	9,5	124
ZT02805	SPZ 280-05	5	280	284	6	2517	60	15	64	251	9,5	45	9,5	124
ZT03155	SPZ 315-05	5	315	319	5	2517	60	-	64	286	9,5	45	9,5	124
ZT03555	SPZ 355-05	5	355	359	5	2517	60	-	64	326	9,5	45	9,5	124
ZT04005	SPZ 400-05	5	400	404	5	3020	75	-	64	371	6,5	51	6,5	146
ZT04505	SPZ 450-05	5	450	454	5	3020	75	-	64	421	6,5	51	6,5	146
ZT05005	SPZ 500-05	5	500	504	4	3030	75	-	64	471	6	76	6	146
ZT06305	SPZ 630-05	5	630	634	4	3030	75	-	64	601	6	76	6	146
ZT08005	SPZ 800-05	5	800	804	4	3535	90	-	64	771	12,5	89	12,5	178

A tárcsakialakításokat lásd a 70. oldalon.

Az ékszíjtárcsa anyaga: GG25 öntöttvas



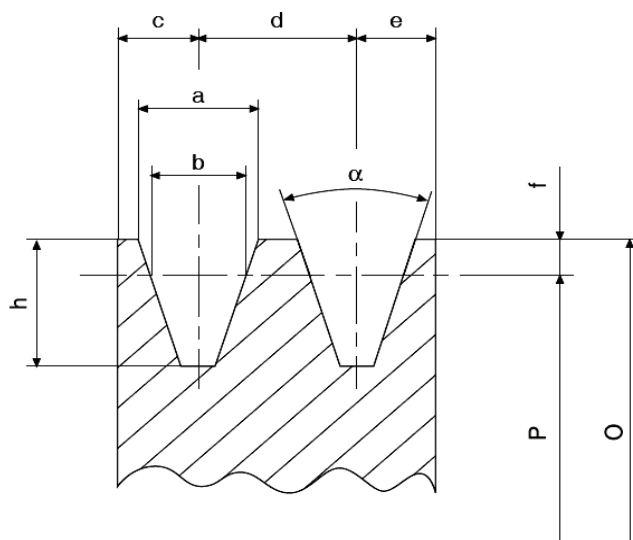
	a	b	c	d	e	f	h	α 34°	α 38°
SPZ	9,7	8,5	8	12	8	2	11	∅ ≤ 80 mm	∅ > 80 mm

KÚPOS SZORÍTÓS ÉKSZÍJTÁRCSÁK

SPZ / 6														
Kód	Típus	Ékpályák száma	P	O	Típus	Szorító	max. furat	E	F	J	K	L	M	N
ZT00906	SPZ 090-06	6	90	94	8	1610	42	-	76	61	51	25	-	-
ZT00956	SPZ 095-06	6	95	99	8	1610	42	-	76	66	51	25	-	-
ZT01006	SPZ 100-06	6	100	104	8	2012	50	-	76	71	44	32	-	-
ZT01066	SPZ 106-06	6	106	110	8	2012	50	-	76	76	44	32	-	-
ZT01126	SPZ 112-06	6	112	116	8	2012	50	-	76	83	44	32	-	-
ZT01186	SPZ 118-06	6	118	122	8	2517	60	-	76	90	31	45	-	-
ZT01256	SPZ 125-06	6	125	129	8	2517	60	-	76	96	31	45	-	-
ZT01326	SPZ 132-06	6	132	136	8	2517	60	-	76	103	31	45	-	-
ZT01406	SPZ 140-06	6	140	144	2	2517	60	-	76	111	-	45	31	-
ZT01506	SPZ 150-06	6	150	154	2	2517	60	-	76	121	-	45	31	-
ZT01606	SPZ 160-06	6	160	164	2	2517	60	-	76	131	-	45	31	-
ZT01706	SPZ 170-06	6	170	174	2	2517	60	-	76	141	-	45	31	-
ZT01806	SPZ 180-06	6	180	184	3	2517	60	-	76	151	15,5	45	15,5	-
ZT01906	SPZ 190-06	6	190	194	3	2517	60	-	76	161	15,5	45	15,5	124
ZT02006	SPZ 200-06	6	200	204	3	2517	60	-	76	171	15,5	45	15,5	124
ZT02246	SPZ 224-06	6	224	228	6	2517	60	26	76	195	15,5	45	15,5	124
ZT02506	SPZ 250-06	6	250	254	6	2517	60	26	76	221	15,5	45	15,5	124
ZT02806	SPZ 280-06	6	280	284	6	2517	60	15	76	251	15,5	45	15,5	124
ZT03156	SPZ 315-06	6	315	319	6	2517	60	15	76	286	15,5	45	15,5	124
ZT03556	SPZ 355-06	6	355	359	5	2517	60	-	76	326	15,5	45	15,5	124
ZT04006	SPZ 400-06	6	400	404	5	3030	75	-	76	371	-	76	-	146
ZT04506	SPZ 450-06	6	450	454	5	3030	75	-	76	421	-	76	-	146
ZT05006	SPZ 500-06	6	500	504	5	3030	75	-	76	471	-	76	-	146
ZT06306	SPZ 630-06	6	630	634	4	3535	90	-	76	601	6,5	89	6,5	175
ZT08006	SPZ 800-06	6	800	804	4	3535	90	-	76	771	6,5	89	6,5	178
ZT06304	SPZ 630-04	4	630	634	4	3030	75	-	52	601	12	76	12	146
ZT08004	SPZ 800-04	4	800	804	4	3030	75	-	52	771	12	76	12	146
ZT03152	SPZ 315-02	2	315	319	4	2012	50	-	28	286	2	32	2	112
ZT03552	SPZ 355-02	2	355	359	4	2012	50	-	28	326	2	32	2	112
ZT04002	SPZ 400-02	2	400	404	4	2517	60	-	28	371	8,5	45	8,5	124
ZT04502	SPZ 450-02	2	450	454	4	2517	60	-	28	421	8,5	45	8,5	124

A tárcsakialakításokat lásd a 70. oldalon.

Az ékszíjtárcsa anyaga: GG25 öntöttvas



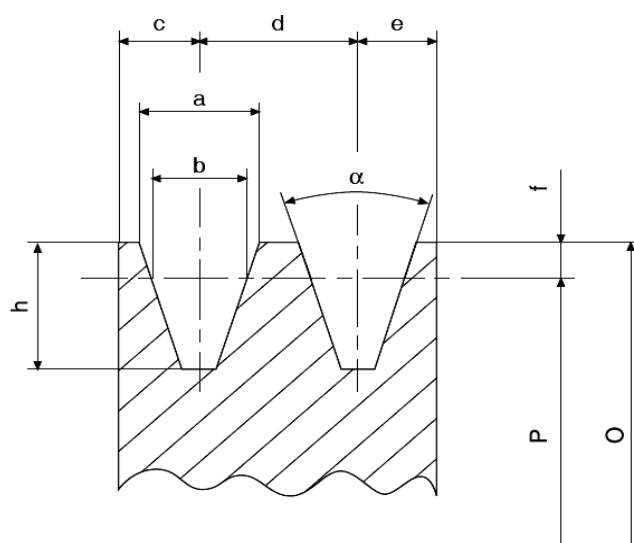
SPZ	a	b	c	d	e	f	h	α 34°	α 38°
	9,7	8,5	8	12	8	2	11	∅ ≤ 80 mm	∅ > 80 mm

KÚPOS SZORÍTÓS ÉKSZÍJTÁRCSÁK

SPZ / 8														
Kód	Típus	Ékpályák száma	P	O	Típus	Szorító	max. furat	E	F	J	K	L	M	N
ZT01408	SPZ 140-08	8	140	144	3	2517	60	-	100	111	27,5	45	27,5	-
ZT01508	SPZ 150-08	8	150	154	3	2517	60	-	100	121	27,5	45	27,5	-
ZT01608	SPZ 160-08	8	160	164	3	2517	60	-	100	131	27,5	45	27,5	-
ZT01808	SPZ 180-08	8	180	184	3	2517	60	-	100	151	27,5	45	27,5	-
ZT02008	SPZ 200-08	8	200	204	3	3020	75	-	100	171	24,5	51	24,5	-
ZT02248	SPZ 224-08	8	224	228	3	3020	75	-	100	195	24,5	51	24,5	-
ZT02508	SPZ 250-08	8	250	254	6	3020	75	20	100	221	24,5	51	24,5	146
ZT02808	SPZ 280-08	8	280	284	6	3020	75	20	100	251	24,5	51	24,5	146
ZT03558	SPZ 355-08	8	355	359	5	3030	75	-	100	326	12	76	12	146
ZT04008	SPZ 400-08	8	400	404	5	3030	75	-	100	371	12	76	12	146
ZT04508	SPZ 450-08	8	450	454	5	3535	90	-	100	421	5,5	89	5,5	175

A tárcsakialakításokat lásd a 70. oldalon.

Az ékszíjtárcsa anyaga: GG25 öntöttvas



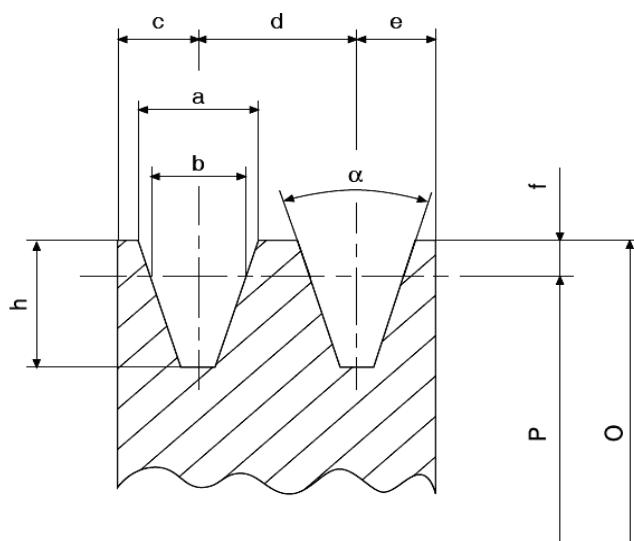
	a	b	c	d	e	f	h	α 34°	α 38°
SPZ	9,7	8,5	8	12	8	2	11	∅ ≤ 80 mm	∅ > 80 mm

KÚPOS SZORÍTÓS ÉKSZÍJTÁRCSÁK

SPA / 1														
Kód	Típus	Ékpályák száma	P	O	Típus	Szorító	max. furat	E	F	J	K	L	M	N
AT00631	SPA 063-01	1	63	68,5	1	1008	25	-	20	-	-	22	2	56
AT00671	SPA 067-01	1	67	72,5	1	1108	28	-	20	-	-	22	2	56
AT00711	SPA 071-01	1	71	76,5	1	1108	28	-	20	-	-	22	2	60
AT00751	SPA 075-01	1	75	80,5	1	1108	28	-	20	-	-	22	2	56
AT00801	SPA 080-01	1	80	85,5	1	1210	32	-	20	-	-	25	5	75
AT00851	SPA 085-01	1	85	90,5	1	1210	32	-	20	-	-	25	5	80
AT00901	SPA 090-01	1	90	95,5	1	1210	32	-	20	-	-	25	5	80
AT00951	SPA 095-01	1	95	100,5	1	1210	32	-	20	-	-	25	5	85
AT01001	SPA 100-01	1	100	105,5	1	1610	42	-	20	-	-	25	5	85
AT01061	SPA 106-01	1	106	111,5	1	1610	42	-	20	-	-	25	5	92
AT01121	SPA 112-01	1	112	117,5	1	1610	42	-	20	-	-	25	5	92
AT01181	SPA 118-01	1	118	123,5	1	1610	42	-	20	-	-	25	5	92
AT01251	SPA 125-01	1	125	130,5	1	1610	42	-	20	-	-	25	5	92
AT01321	SPA 132-01	1	132	137,5	1	1610	42	-	20	-	-	25	5	92
AT01401	SPA 140-01	1	140	145,5	1	1610	42	-	20	-	-	25	5	92
AT01501	SPA 150-01	1	150	155,5	1	1610	42	-	20	-	-	25	5	92
AT01601	SPA 160-01	1	160	165,5	1	1610	42	-	20	-	-	25	5	92
AT01701	SPA 170-01	1	170	175,5	1	1610	42	-	20	-	-	25	5	92
AT01801	SPA 180-01	1	180	185,5	7	1610	42	6	20	145	-	25	5	92
AT01901	SPA 190-01	1	190	195,5	7	1610	42	6	20	156	-	25	5	92
AT02001	SPA 200-01	1	200	205,5	7	2012	50	6	20	165	-	32	12	108
AT02121	SPA 212-01	1	212	217,5	7	2012	50	10	20	177	-	32	12	110
AT02241	SPA 224-01	1	224	229,5	7	2012	50	10	20	189	-	32	12	112
AT02361	SPA 236-01	1	236	241,5	7	2012	50	10	20	202	-	32	12	112
AT02501	SPA 250-01	1	250	255,5	7	2012	50	10	20	215	6	32	6	112
AT02801	SPA 280-01	1	280	285,5	7	2012	50	10	20	245	-	32	12	112
AT03151	SPA 315-01	1	315	320,5	7	2012	50	12	20	280	-	32	12	112
AT03551	SPA 355-01	1	355	360,5	4	2012	50	-	20	320	-	32	12	112
AT04001	SPA 400-01	1	400	405,5	4	2012	50	-	20	365	-	32	12	112
AT04501	SPA 450-01	1	450	455,5	4	2012	50	-	20	415	-	32	12	112
AT05001	SPA 500-01	1	500	505,5	4	2517	60	-	20	465	-	45	25	124
AT06301	SPA 630-01	1	630	635,5	4	2517	60	-	20	595	-	45	25	124

A tárcsakialakításokat lásd a 70. oldalon.

Az ékszíjtárcsa anyaga: GG25 öntöttvas



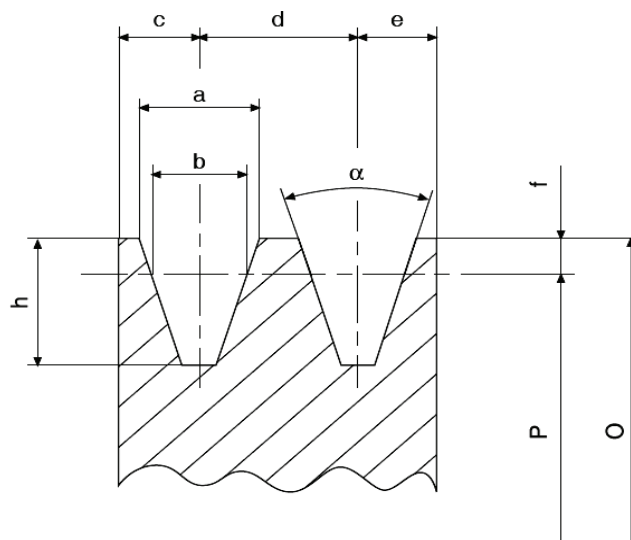
SPA	a	b	c	d	e	f	h	α 34°	α 38°
	12,7	11	10	15	10	2,8	13,8	∅ ≤ 118 mm	∅ > 118 mm

KÚPOS SZORÍTÓS ÉKSZÍJTÁRCSÁK

SPA / 2														
Kód	Típus	Ékpályák száma	P	O	Típus	Szorító	max. furat	E	F	J	K	L	M	N
AT00632	SPA 063-02	2	63	68,5	8	1008	28	-	35	32,5	13	22	-	-
AT00672	SPA 067-02	2	67	72,5	8	1108	28	-	35	37	13	22	-	-
AT00712	SPA 071-02	2	71	76,5	8	1108	28	-	35	40	13	22	-	-
AT00752	SPA 075-02	2	75	80,5	8	1108	28	-	35	44	13	25	-	-
AT00802	SPA 080-02	2	80	85,5	8	1210	32	-	35	50	10	25	-	-
AT00852	SPA 085-02	2	85	90,5	8	1210	32	-	35	55	10	25	-	-
AT00902	SPA 090-02	2	90	95,5	8	1610	42	-	35	59	10	25	-	-
AT00952	SPA 095-02	2	95	100,5	8	1610	42	-	35	63	10	25	-	-
AT01002	SPA 100-02	2	100	105,5	8	1610	42	-	35	66	10	25	-	-
AT01062	SPA 106-02	2	106	111,5	8	1610	42	-	35	72	10	25	-	-
AT01122	SPA 112-02	2	112	117,5	8	1610	42	-	35	78	10	25	-	-
AT01182	SPA 118-02	2	118	123,5	8	1610	42	-	35	84	10	25	-	-
AT01252	SPA 125-02	2	125	130,5	8	1610	42	-	35	91	10	25	-	-
AT01322	SPA 132-02	2	132	137,5	8	2012	50	-	35	98	3	32	-	-
AT01402	SPA 140-02	2	140	145,5	8	2012	50	-	35	106	3	32	-	-
AT01502	SPA 150-02	2	150	155,5	8	2012	50	-	35	116	3	32	-	-
AT01602	SPA 160-02	2	160	165,5	8	2012	50	-	35	125	3	32	-	-
AT01702	SPA 170-02	2	170	175,5	8	2012	50	-	35	135	3	32	-	-
AT01802	SPA 180-02	2	180	185,5	6	2012	50	10	35	146	1,5	32	1,5	108
AT01902	SPA 190-02	2	190	195,5	6	2012	50	6	35	156	-	32	3	108
AT02002	SPA 200-02	2	200	205,5	7	2517	60	10	35	165	5	45	5	123
AT02122	SPA 212-02	2	212	217,5	7	2517	60	18	35	177	5	45	5	123
AT02242	SPA 224-02	2	224	229,5	7	2517	60	18	35	189	-	45	10	124
AT02362	SPA 236-02	2	236	241,5	7	2517	60	12	35	202	-	45	10	124
AT02502	SPA 250-02	2	250	255,5	7	2517	60	12	35	215	5	45	5	124
AT02802	SPA 280-02	2	280	285,5	7	2517	60	12	35	245	-	45	10	124
AT03152	SPA 315-02	2	315	320,5	7	2517	60	12	35	280	-	45	10	124
AT03552	SPA 355-02	2	355	360,5	4	2517	60	-	35	320	-	45	10	124
AT04002	SPA 400-02	2	400	405,5	4	2517	60	-	35	365	-	45	10	124
AT04502	SPA 450-02	2	450	455,5	4	2517	60	-	35	465	-	45	10	124
AT05002	SPA 500-02	2	500	505,5	4	2517	60	-	35	525	-	45	10	125
AT06302	SPA 630-02	2	630	635,5	4	3020	75	-	35	595	8	51	18	159

A tárcsakialakításokat lásd a 70. oldalon.

Az ékszíjtárcsa anyaga: GG25 öntöttvas



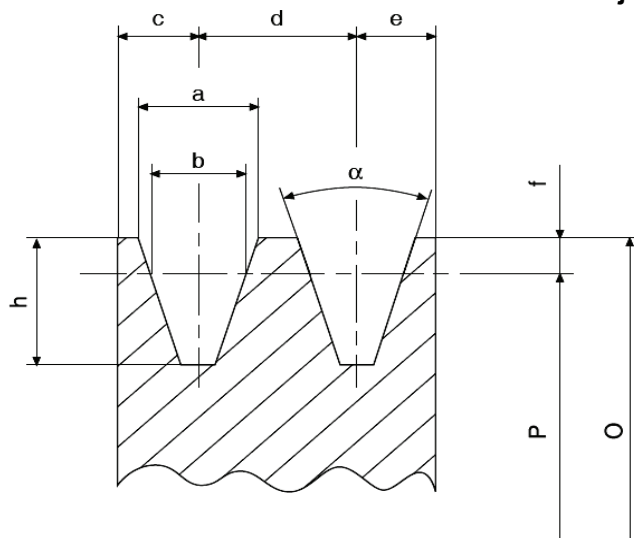
	a	b	c	d	e	f	h	α 34°	α 38°
SPA	12,7	11	10	15	10	2,8	13,8	∅ ≤ 118 mm	∅ > 118 mm

KÚPOS SZORÍTÓS ÉKSZÍJTÁRCSÁK

SPA / 3														
Kód	Típus	Ékpályák száma	P	O	Típus	Szorító	max. furat	E	F	J	K	L	M	N
AT00713	SPA 071-03	3	71	76,5	8	1108	28	-	50	40	28	22	-	-
AT00753	SPA 075-03	3	75	80,5	8	1108	28	-	50	44	28	22	-	-
AT00803	SPA 080-03	3	80	85,5	8	1210	32	-	50	50	25	25	-	-
AT00853	SPA 085-03	3	85	90,5	8	1210	32	-	50	55	25	25	-	-
AT00903	SPA 090-03	3	90	95,5	8	1610	42	-	50	59	25	25	-	-
AT00953	SPA 095-03	3	95	100,5	8	1610	42	-	50	63	25	25	-	-
AT01003	SPA 100-03	3	100	105,5	2	1610	42	-	50	66	-	25	25	-
AT01063	SPA 106-03	3	106	111,5	2	1610	42	-	50	72	-	25	25	-
AT01123	SPA 112-03	3	112	117,5	8	2012	50	-	50	78	18	32	-	-
AT01183	SPA 118-03	3	118	123,5	2	2012	50	-	50	84	-	32	18	-
AT01253	SPA 125-03	3	125	130,5	2	2012	50	-	50	91	-	32	18	-
AT01323	SPA 132-03	3	132	137,5	2	2012	50	-	50	98	-	32	18	-
AT01403	SPA 140-03	3	140	145,5	8	2517	60	-	50	106	5	45	-	-
AT01503	SPA 150-03	3	150	155,5	8	2517	60	-	50	116	5	45	-	-
AT01603	SPA 160-03	3	160	165,5	8	2517	60	-	50	125	5	45	-	-
AT01703	SPA 170-03	3	170	175,5	8	2517	60	-	50	135	5	45	-	-
AT01803	SPA 180-03	3	180	185,5	8	2517	60	-	50	146	5	45	-	-
AT01903	SPA 190-03	3	190	195,5	8	2517	60	-	50	156	5	45	-	-
AT02003	SPA 200-03	3	200	205,5	6	2517	60	20	50	165	2,5	45	2,5	123
AT02123	SPA 212-03	3	212	217,5	6	2517	60	20	50	177	2,5	45	2,5	123
AT02243	SPA 224-03	3	224	229,5	6	2517	60	20	50	189	2,5	45	2,5	124
AT02363	SPA 236-03	3	236	241,5	6	2517	60	20	50	202	2,5	45	2,5	124
AT02503	SPA 250-03	3	250	255,5	6	2517	60	20	50	215	2,5	45	2,5	124
AT02803	SPA 280-03	3	280	285,5	6	2517	60	20	50	245	2,5	45	2,5	124
AT03153	SPA 315-03	3	315	320,5	4	3020	75	25	50	280	0,5	51	0,5	159
AT03553	SPA 355-03	3	355	360,5	4	3020	75	-	50	320	0,5	51	0,5	159
AT04003	SPA 400-03	3	400	405,5	4	3020	75	-	50	365	-	51	1	159
AT04503	SPA 450-03	3	450	455,5	4	3020	75	-	50	415	-	51	1	159
AT05003	SPA 500-03	3	500	505,5	4	3020	75	-	50	465	-	51	1	159
AT05603	SPA 560-03	3	560	565,5	4	3020	75	-	50	525	-	51	1	150
AT06303	SPA 630-03	3	630	635,5	4	3020	75	-	50	595	-	51	1	150
AT08003	SPA 800-03	3	800	805,5	4	3535	90	-	50	765	19,05	89	19,5	175
AT10003	SPA 1000-03	3	1000	1005,5	4	3535	90	-	50	965	19,05	89	19,5	175

A tárcsakialakításokat lásd a 70. oldalon.

Az ékszíjtárcsa anyaga: GG25 öntöttvas



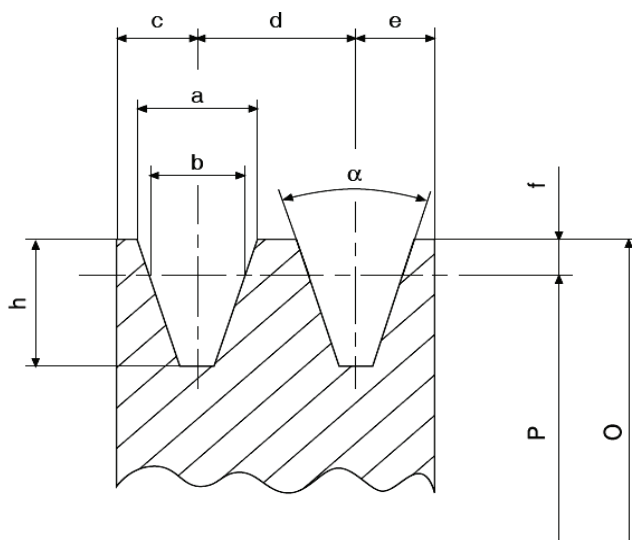
SPA	a	b	c	d	e	f	h	α 34°	α 38°
	12,7	11	10	15	10	2,8	13,8	∅ ≤ 118 mm	∅ > 118 mm

KÚPOS SZORÍTÓS ÉKSZÍJTÁRCSÁK

SPA / 4														
Kód	Típus	Ékpályák száma	P	O	Típus	Szorító	max. furat	E	F	J	K	L	M	N
AT00904	SPA 090-04	4	90	95,5	8	1615	42	-	65	59	27	38	-	-
AT00954	SPA 095-04	4	95	100,5	8	1615	42	-	65	63	27	38	-	-
AT01004	SPA 100-04	4	100	105,5	2	1615	42	-	65	66	-	38	27	-
AT01064	SPA 106-04	4	106	111,5	8	2012	50	-	65	72	33	32	-	-
AT01124	SPA 112-04	4	112	117,5	8	2012	50	-	65	78	33	32	-	-
AT01184	SPA 118-04	4	118	123,5	2	2012	50	-	65	84	-	32	33	-
AT01254	SPA 125-04	4	125	130,5	2	2012	50	-	65	91	-	32	33	-
AT01324	SPA 132-04	4	132	137,5	2	2517	60	-	65	98	-	45	20	-
AT01404	SPA 140-04	4	140	145,5	2	2517	60	-	65	106	-	45	20	-
AT01504	SPA 150-04	4	150	155,5	2	2517	60	-	65	116	-	45	20	-
AT01604	SPA 160-04	4	160	165,5	2	2517	60	-	65	125	-	45	20	-
AT01704	SPA 170-04	4	170	175,5	2	2517	60	-	65	135	-	45	20	-
AT01804	SPA 180-04	4	180	185,5	2	2517	60	-	65	146	-	45	20	-
AT01904	SPA 190-04	4	190	195,5	2	2517	60	-	65	156	-	45	20	-
AT02004	SPA 200-04	4	200	205,5	2	3020	75	-	65	165	-	51	14	-
AT02124	SPA 212-04	4	212	217,5	2	3020	75	-	65	177	-	51	14	-
AT02244	SPA 224-04	4	224	229,5	2	3020	75	-	65	189	-	51	14	-
AT02364	SPA 236-04	4	236	241,5	6	3020	75	25	65	202	-	51	14	-
AT02504	SPA 250-04	4	250	255,5	6	3020	75	20	65	215	7	51	7	159
AT02804	SPA 280-04	4	280	285,5	6	3020	75	25	65	245	7	51	7	159
AT03154	SPA 315-04	4	315	320,5	6	3020	75	25	65	280	7	51	7	159
AT03554	SPA 355-04	4	355	360,5	5	3020	75	-	65	320	7	51	7	159
AT04004	SPA 400-04	4	400	405,5	5	3020	75	-	65	365	7	51	7	159
AT04504	SPA 450-04	4	450	455,5	5	3020	75	-	65	415	7	51	7	159
AT05004	SPA 500-04	4	500	505,5	5	3020	75	-	65	465	7	51	7	159
AT05604	SPA 560-04	4	560	565,5	4	3535	90	-	65	525	12	89	12	175
AT06304	SPA 630-04	4	630	635,5	4	3535	90	-	65	595	12	89	12	175
AT08004	SPA 800-04	4	800	805,5	4	3535	90	-	65	765	12	89	12	175
AT10004	SPA 1000-04	4	1000	1005,5	4	4040	100	-	65	965	18,5	102	18,5	210

A tárcsakialakításokat lásd a 70. oldalon.

Az ékszíjtárcsa anyaga: GG25 öntöttvas



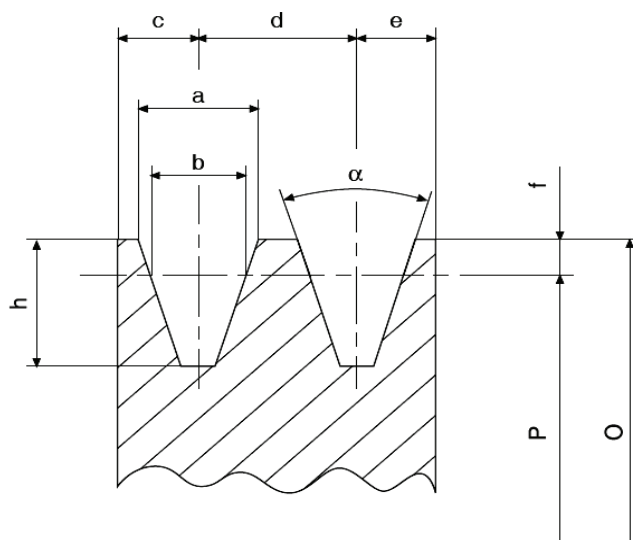
	a	b	c	d	e	f	h	α 34°	α 38°
SPA	12,7	11	10	15	10	2,8	13,8	∅ ≤ 118 mm	∅ > 118 mm

KÚPOS SZORÍTÓS ÉKSZÍJTÁRCSÁK

SPA / 5														
Kód	Típus	Ékpályák száma	P	O	Típus	Szorító	max. furat	E	F	J	K	L	M	N
AT01005	SPA 100-05	5	100	105,5	2	1615	42	-	80	66	-	38	42	-
AT01065	SPA 106-05	5	106	111,5	8	2012	50	-	80	72	48	32	-	-
AT01125	SPA 112-05	5	112	117,5	8	2012	50	-	80	78	48	32	-	-
AT01185	SPA 118-05	5	118	123,5	2	2012	50	-	80	84	-	32	48	-
AT01255	SPA 125-05	5	125	130,5	3	2012	50	-	80	91	24	32	24	-
AT01325	SPA 132-05	5	132	137,5	3	2517	60	-	80	98	17,5	45	17,5	-
AT01405	SPA 140-05	5	140	145,5	3	2517	60	-	80	106	17,5	45	17,5	-
AT01505	SPA 150-05	5	150	155,5	3	2517	60	-	80	116	17,5	45	17,5	-
AT01605	SPA 160-05	5	160	165,5	3	2517	60	-	80	125	17,5	45	17,5	-
AT01705	SPA 170-05	5	170	175,5	3	2517	60	-	80	135	17,5	45	17,5	-
AT01805	SPA 180-05	5	180	185,5	3	3020	75	-	80	146	-	51	29	-
AT01905	SPA 190-05	5	190	195,5	2	3020	75	-	80	156	14,5	51	14,5	-
AT02005	SPA 200-05	5	200	205,5	3	3020	75	-	80	165	14,5	51	14,5	-
AT02125	SPA 212-05	5	212	217,5	2	3020	75	-	80	177	-	51	29	-
AT02245	SPA 224-05	5	224	229,5	2	3020	75	-	80	189	-	51	29	-
AT02365	SPA 236-05	5	236	241,5	2	3020	75	-	80	202	-	51	29	-
AT02505	SPA 250-05	5	250	255,5	6	3020	75	20	80	215	14,5	51	14,5	159
AT02805	SPA 280-05	5	280	285,5	7	3535	90	25	80	245	4,5	89	4,5	175
AT03155	SPA 315-05	5	315	320,5	7	3535	90	25	80	280	4,5	89	4,5	175
AT03555	SPA 355-05	5	355	360,5	4	3535	90	-	80	320	4,5	89	4,5	175
AT04005	SPA 400-05	5	400	405,5	4	3535	90	-	80	365	4,5	89	4,5	175
AT04505	SPA 450-05	5	450	455,5	4	3535	90	-	80	415	4,5	89	4,5	175
AT05005	SPA 500-05	5	500	505,5	4	3535	90	-	80	465	4,5	89	4,5	175
AT05605	SPA 560-05	5	560	565,5	4	3535	90	-	80	525	4,5	89	4,5	175
AT06305	SPA 630-05	5	630	635,5	4	3535	90	-	80	595	4,5	89	4,5	175
AT08005	SPA 800-05	5	800	805,5	4	4040	100	-	80	765	11	102	11	210
AT10005	SPA 1000-05	5	1000	1005,5	4	4545	110	-	80	965	17	114	17	242

A tárcsakialakításokat lásd a 70. oldalon.

Az ékszíjtárcsa anyaga: GG25 öntöttvas



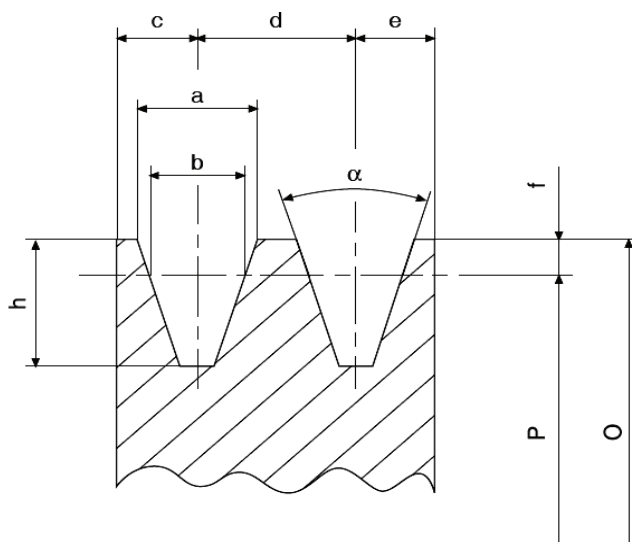
SPA	a	b	c	d	e	f	h	α 34°	α 38°
SPA	12,7	11	10	15	10	2,8	13,8	∅ ≤ 118 mm	∅ > 118 mm

KÚPOS SZORÍTÓS ÉKSZÍJTÁRCSÁK

SPA / 6														
Kód	Típus	Ékpályák száma	P	O	Típus	Szorító	max. furat	E	F	J	K	L	M	N
AT01006	SPA 100-06	6	100	105,5	3	1610	42	-	95	66	30	25	40	-
AT01066	SPA 106-06	6	106	111,5	8	2012	50	-	95	72	63	32	-	-
AT01126	SPA 112-06	6	112	117,5	8	2012	50	-	95	78	63	32	-	-
AT01186	SPA 118-06	6	118	123,5	8	2012	50	-	95	84	63	32	-	-
AT01256	SPA 125-06	6	125	130,5	3	2012	50	-	95	91	31,5	32	31,5	-
AT01326	SPA 132-06	6	132	137,5	3	2517	60	-	95	98	25	45	25	-
AT01406	SPA 140-06	6	140	145,5	3	2517	60	-	95	106	25	45	25	-
AT01506	SPA 150-06	6	150	155,5	3	2517	60	-	95	116	25	45	25	-
AT01606	SPA 160-06	6	160	165,5	3	2517	60	-	95	125	25	45	25	-
AT01806	SPA 180-06	6	180	185,5	3	3020	75	-	95	146	22	51	22	-
AT02006	SPA 200-06	6	200	205,5	3	3020	75	-	95	165	22	51	22	-
AT02246	SPA 224-06	6	224	229,5	3	3020	75	-	95	189	22	51	22	-
AT02366	SPA 236-06	6	236	241,5	3	3020	75	-	95	202	22	51	22	-
AT02506	SPA 250-06	6	250	255,5	6	3020	75	20	95	215	22	51	22	155
AT02806	SPA 280-06	6	280	285,5	6	3535	90	25	95	245	3	89	3	175
AT03156	SPA 315-06	6	315	320,5	6	3535	90	25	95	280	3	89	3	175
AT03556	SPA 355-06	6	355	360,5	5	3535	90	-	95	320	3	89	3	175
AT04006	SPA 400-06	6	400	405,5	5	3535	90	-	95	365	3	89	3	175
AT04506	SPA 450-06	6	450	455,5	5	3535	90	-	95	415	3	89	3	175
AT05006	SPA 500-06	6	500	505,5	5	3535	90	-	95	465	3	89	3	175
AT05606	SPA 560-06	6	560	565,5	5	3535	90	-	95	525	3	89	3	175
AT06306	SPA 630-06	6	630	635,5	4	4040	100	-	95	595	3,5	102	3,5	210
AT08006	SPA 800-06	6	800	805,5	4	4040	100	-	95	765	3,5	102	3,5	210
AT10006	SPA 1000-06	6	1000	1005,5	4	4545	110	-	95	965	9,5	114	9,5	242

A tárcsakialakításokat lásd a 70. oldalon.

Az ékszíjtárcsa anyaga: GG25 öntöttvas



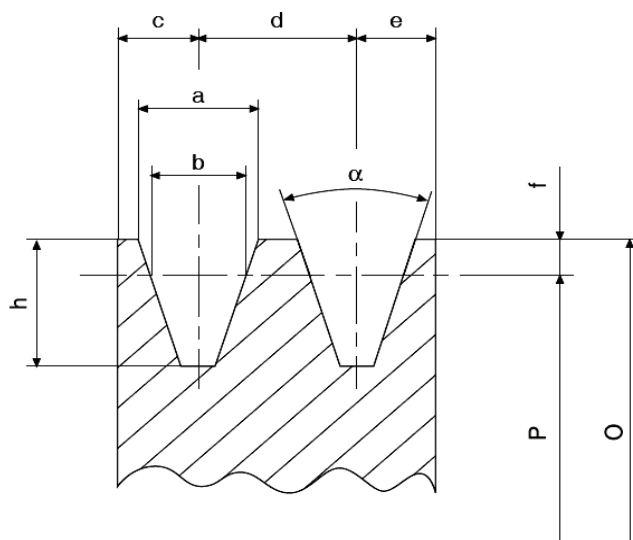
	a	b	c	d	e	f	h	α 34°	α 38°
SPA	12,7	11	10	15	10	2,8	13,8	∅ ≤ 118 mm	∅ > 118 mm

KÚPOS SZORÍTÓS ÉKSZÍJTÁRCSÁK

SPB / 1														
Kód	Típus	Ékpályák száma	P	O	Típus	Szorító	max. furat	E	F	J	K	L	M	N
BT01001	SPB 100-01	1	100	107	1	1610	42	-	25	-	-	25	-	-
BT01061	SPB 106-01	1	106	113	1	1610	42	-	25	-	-	25	-	-
BT01121	SPB 112-01	1	112	119	1	1610	42	-	25	-	-	25	-	-
BT01181	SPB 118-01	1	118	125	1	1610	42	-	25	-	-	25	-	-
BT01251	SPB 125-01	1	125	132	1	1610	42	-	25	-	-	25	-	-
BT01321	SPB 132-01	1	132	139	1	1610	42	-	25	-	-	25	-	-
BT01401	SPB 140-01	1	140	147	1	1610	42	-	25	-	-	25	-	-
BT01501	SPB 150-01	1	150	157	1	1610	42	-	25	-	-	25	-	-
BT01601	SPB 160-01	1	160	167	1	1610	42	-	25	-	-	25	-	-
BT01701	SPB 170-01	1	170	177	1	1610	42	-	25	-	-	25	-	-
BT01801	SPB 180-01	1	180	187	6	1610	42	15	25	132	-	25	-	90
BT01901	SPB 190-01	1	190	197	7	2012	50	15	25	147	3,5	32	3,5	104
BT02001	SPB 200-01	1	200	207	7	2012	50	15	25	157	3,5	32	3,5	104
BT02121	SPB 212-01	1	212	219	7	2012	50	15	25	169	3,5	32	3,5	104
BT02241	SPB 224-01	1	224	231	7	2012	50	15	25	181	3,5	32	3,5	104
BT02361	SPB 236-01	1	236	243	7	2012	50	15	25	193	3,5	32	3,5	104
BT02501	SPB 250-01	1	250	257	7	2012	50	20	25	207	3,5	32	3,5	104
BT02801	SPB 280-01	1	280	287	7	2012	50	20	25	237	3,5	32	3,5	104
BT03001	SPB 300-01	1	300	307	7	2012	50	20	25	258	3,5	32	3,5	104
BT03151	SPB 315-01	1	315	322	7	2012	50	20	25	272	3,5	32	3,5	104

A tárcsakialakításokat lásd a 70. oldalon.

Az ékszíjtárcsa anyaga: GG25 öntöttvas



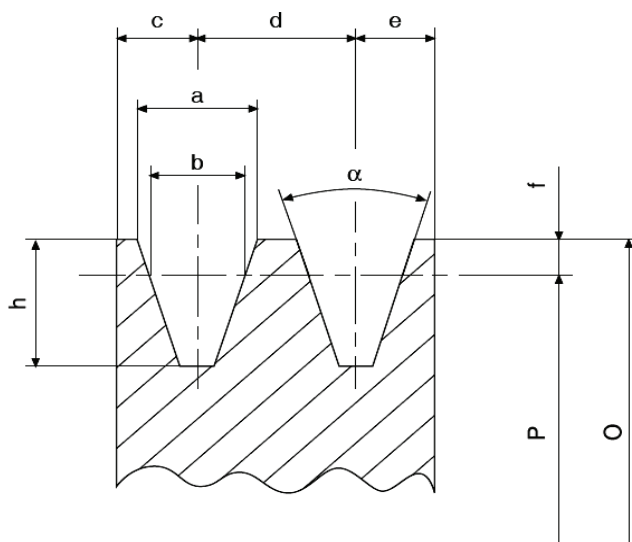
	a	b	c	d	e	f	h	α 34°	α 38°
SPB	16,3	14	12,5	19	12,5	3,5	17,5	∅ ≤ 190 mm	∅ > 190 mm

KÚPOS SZORÍTÓS ÉKSZÍJTÁRCSÁK

SPB / 2														
Kód	Típus	Ékpályák száma	P	O	Típus	Szorító	max. furat	E	F	J	K	L	M	N
BT01002	SPB 100-02	2	100	107	8	1610	42	-	44	62	19	25	-	-
BT01062	SPB 106-02	2	106	113	8	1610	42	-	44	67	19	25	-	-
BT01122	SPB 112-02	2	112	119	8	1610	42	-	44	72	19	25	-	-
BT01182	SPB 118-02	2	118	125	2	1610	42	-	44	78	-	25	19	-
BT01252	SPB 125-02	2	125	132	2	2012	50	-	44	82	-	32	12	-
BT01322	SPB 132-02	2	132	139	2	2012	50	-	44	89	-	32	12	-
BT01402	SPB 140-02	2	140	147	2	2012	50	-	44	97	-	32	12	-
BT01502	SPB 150-02	2	150	157	2	2012	50	-	44	107	-	32	12	-
BT01602	SPB 160-02	2	160	167	2	2012	50	-	44	117	-	32	12	-
BT01702	SPB 170-02	2	170	177	2	2012	50	-	44	127	-	32	12	-
BT01802	SPB 180-02	2	180	187	1	2517	60	-	44	-	-	45	1	120
BT01902	SPB 190-02	2	190	197	1	2517	60	-	44	-	-	45	1	120
BT02002	SPB 200-02	2	200	207	1	2517	60	-	44	-	-	45	1	117
BT02122	SPB 212-02	2	212	219	7	2517	60	20	44	169	-	45	1	117
BT02242	SPB 224-02	2	224	231	7	2517	60	15	44	181	-	45	1	117
BT02362	SPB 236-02	2	236	243	7	2517	60	15	44	193	-	45	1	117
BT02502	SPB 250-02	2	250	257	7	2517	60	20	44	207	-	45	1	125
BT02802	SPB 280-02	2	280	287	7	2517	60	20	44	237	-	45	1	125
BT03002	SPB 300-02	2	300	307	7	2517	60	20	44	257	-	45	1	125
BT03152	SPB 315-02	2	315	322	7	2517	60	20	44	272	-	45	1	125
BT03352	SPB 335-02	2	335	342	7	2517	60	20	44	292	-	45	1	125
BT03552	SPB 355-02	2	355	362	7	3020	75	15	44	312	3,5	51	3,5	144
BT04002	SPB 400-02	2	400	407	4	3020	75	-	44	357	3,5	51	3,5	150
BT04502	SPB 450-02	2	450	457	4	3020	75	-	44	407	3,5	51	3,5	150
BT05002	SPB 500-02	2	500	507	4	3020	75	-	44	457	3,5	51	3,5	150
BT05602	SPB 560-02	2	560	567	4	3030	75	-	44	517	4	76	28	150
BT06302	SPB 630-02	2	630	637	4	3030	75	-	44	587	16	76	16	150

A tárcsakialakításokat lásd a 70. oldalon.

Az ékszíjtárcsa anyaga: GG25 öntöttvas



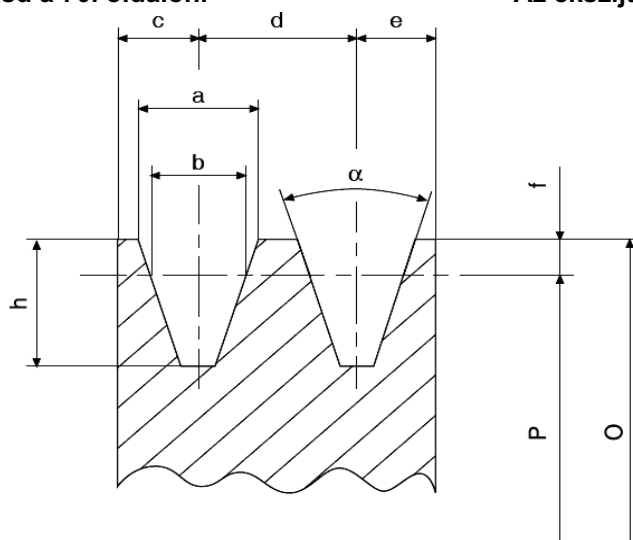
	a	b	c	d	e	f	h	α 34°	α 38°
SPB	16,3	14	12,5	19	12,5	3,5	17,5	∅ ≤ 190 mm	∅ > 190 mm

KÚPOS SZORÍTÓS ÉKSZÍJTÁRCSÁK

SPB / 3														
Kód	Típus	Ékpályák száma	P	O	Típus	Szorító	max. furat	E	F	J	K	L	M	N
BT01003	SPB 100-03	3	100	107	8	1610	42	-	63	62	38	25	-	-
BT01063	SPB 106-03	3	106	113	8	1610	42	-	63	67	38	25	-	-
BT01123	SPB 112-03	3	112	119	8	1610	42	-	63	72	38	25	-	-
BT01183	SPB 118-03	3	118	125	2	1610	42	-	63	78	-	25	38	-
BT01253	SPB 125-03	3	125	132	2	2012	50	-	63	82	-	32	31	-
BT01323	SPB 132-03	3	132	139	2	2012	50	-	63	89	-	32	31	-
BT01403	SPB 140-03	3	140	147	2	2012	50	-	63	97	-	32	31	-
BT01503	SPB 150-03	3	150	157	2	2517	60	-	63	107	-	45	18	-
BT01603	SPB 160-03	3	160	167	2	2517	60	-	63	117	-	45	18	-
BT01703	SPB 170-03	3	170	177	2	2517	60	-	63	127	-	45	18	-
BT01803	SPB 180-03	3	180	187	2	2517	60	-	63	137	-	45	18	-
BT01903	SPB 190-03	3	190	197	2	2517	60	-	63	147	-	45	18	-
BT02003	SPB 200-03	3	200	207	2	2517	60	-	63	157	-	45	18	-
BT02123	SPB 212-03	3	212	219	6	2517	60	15	63	169	-	45	18	117
BT02243	SPB 224-03	3	224	231	6	2517	60	15	63	181	-	45	18	117
BT02363	SPB 236-03	3	236	243	6	2517	60	15	63	193	-	45	18	117
BT02503	SPB 250-03	3	250	257	6	3020	75	20	63	207	-	51	12	144
BT02803	SPB 280-03	3	280	287	6	3020	75	20	63	237	6	51	6	144
BT03003	SPB 300-03	3	300	307	6	3020	75	20	63	257	6	51	6	144
BT03153	SPB 315-03	3	315	322	6	3020	75	20	63	272	6	51	6	144
BT03353	SPB 335-03	3	335	342	6	3020	75	20	63	292	6	51	6	144
BT03553	SPB 355-03	3	355	362	6	3020	75	15	63	312	6	51	6	144
BT04003	SPB 400-03	3	400	407	4	3535	90	-	63	357	13	89	13	175
BT04503	SPB 450-03	3	450	457	4	3535	90	-	63	407	-	89	26	175
BT05003	SPB 500-03	3	500	507	4	3535	90	-	63	457	-	89	26	175
BT05603	SPB 560-03	3	560	567	4	3535	90	-	63	517	-	89	26	175
BT06303	SPB 630-03	3	630	637	4	3535	90	-	63	587	-	89	26	175
BT07103	SPB 710-03	3	710	717	4	3535	90	-	63	664	13	89	13	175
BT08003	SPB 800-03	3	800	807	4	3535	90	-	63	754	13	89	13	175
BT09003	SPB 900-03	3	900	907	4	3535	90	-	63	854	13	89	13	175
BT10003	SPB 1000-03	3	1000	1007	4	4040	100	-	63	954	19,5	102	19,5	210
BT12503	SPB 1250-03	3	1250	1257	4	4040	100	-	63	1204	19,5	102	19,5	210

A tárcsakialakításokat lásd a 70. oldalon.

Az ékszíjtárcsa anyaga: GG25 öntöttvas



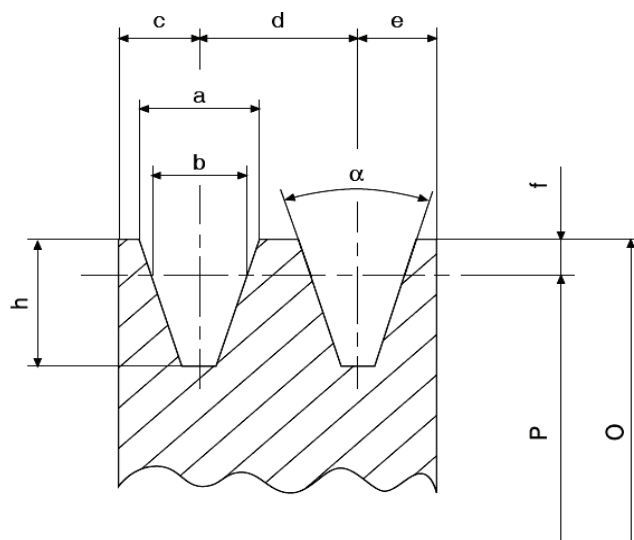
	a	b	c	d	e	f	h	α 34°	α 38°
SPB	16,3	14	12,5	19	12,5	3,5	17,5	∅ ≤ 190 mm	∅ > 190 mm

KÚPOS SZORÍTÓS ÉKSZÍJTÁRCSÁK

SPB / 4														
Kód	Típus	Ékpályák száma	P	O	Típus	Szorító	max. furat	E	F	J	K	L	M	N
BT01254	SPB 125-04	4	125	132	3	2012	50	-	82	82	25	32	25	-
BT01324	SPB 132-04	4	132	139	3	2012	50	-	82	89	25	32	25	-
BT01404	SPB 140-04	4	140	147	3	2517	60	-	82	100	18,5	45	18,5	-
BT01504	SPB 150-04	4	150	157	3	2517	60	-	82	107	18,5	45	18,5	-
BT01604	SPB 160-04	4	160	167	3	2517	60	-	82	117	18,5	45	18,5	-
BT01704	SPB 170-04	4	170	177	3	2517	60	-	82	127	18,5	45	18,5	-
BT01804	SPB 180-04	4	180	187	3	2517	60	-	82	137	18,5	45	18,5	-
BT01904	SPB 190-04	4	190	197	3	2517	60	-	82	147	18,5	45	18,5	-
BT02004	SPB 200-04	4	200	207	3	3020	75	-	82	157	15,5	51	15,5	-
BT02124	SPB 212-04	4	212	219	3	3020	75	-	82	169	15,5	51	15,5	-
BT02244	SPB 224-04	4	224	231	3	3020	75	-	82	181	15,5	51	15,5	-
BT02364	SPB 236-04	4	236	243	3	3020	75	-	82	193	15,5	51	15,5	-
BT02504	SPB 250-04	4	250	257	6	3020	75	25	82	207	15,5	51	15,5	144
BT02804	SPB 280-04	4	280	287	6	3020	75	25	82	237	15,5	51	15,5	144
BT03004	SPB 300-04	4	300	307	7	3535	90	25	82	257	-	89	7	175
BT03154	SPB 315-04	4	315	322	7	3535	90	25	82	272	3,5	89	3,5	175
BT03354	SPB 335-04	4	335	342	7	3535	90	25	82	292	3,5	89	3,5	175
BT03554	SPB 355-04	4	355	362	7	3535	90	25	82	312	3,5	89	3,5	175
BT04004	SPB 400-04	4	400	407	4	3535	90	-	82	357	3,5	89	3,5	175
BT04504	SPB 450-04	4	450	457	4	3535	90	-	82	407	-	89	7	175
BT05004	SPB 500-04	4	500	507	4	3535	90	-	82	457	-	89	7	175
BT05604	SPB 560-04	4	560	567	4	3535	90	-	82	517	-	89	7	175
BT06304	SPB 630-04	4	630	637	4	3535	90	-	82	587	-	89	7	175
BT07104	SPB 710-04	4	710	717	4	3535	90	-	82	664	3,5	89	3,5	175
BT08004	SPB 800-04	4	800	807	4	4040	100	-	82	754	10	102	10	210
BT09004	SPB 900-04	4	900	907	4	4040	100	-	82	854	10	102	10	210
BT10004	SPB 1000-04	4	1000	1007	4	4040	100	-	82	954	10	102	16	210
BT12504	SPB 1250-04	4	1250	1257	4	4545	110	-	82	1204	16	114	16	210

A tárcsakialakításokat lásd a 70. oldalon.

Az ékszíjtárcsa anyaga: GG25 öntöttvas



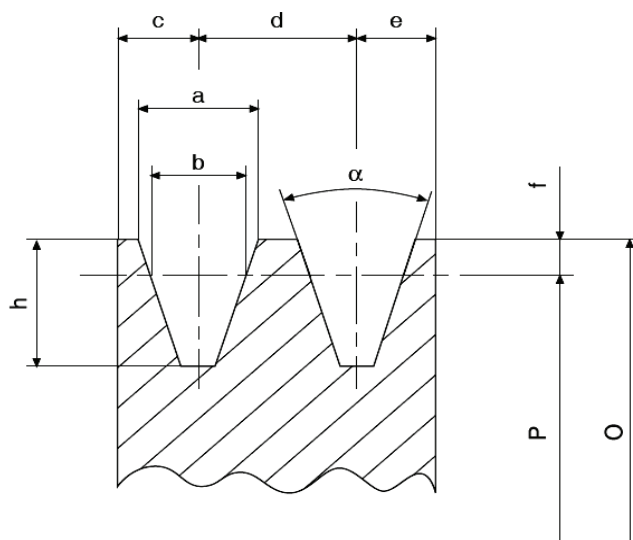
	a	b	c	d	e	f	h	α 34°	α 38°
SPB	16,3	14	12,5	19	12,5	3,5	17,5	∅ ≤ 190 mm	∅ > 190 mm

KÚPOS SZORÍTÓS ÉKSZÍJTÁRCSÁK

SPB / 5														
Kód	Típus	Ékpályák száma	P	O	Típus	Szorító	max. furat	E	F	J	K	L	M	N
BT01255	SPB 125-05	5	125	132	8	2012	50	-	101	87	69	32	-	-
BT01325	SPB 132-05	5	132	139	8	2517	60	-	101	94	56	45	-	-
BT01405	SPB 140-05	5	140	147	3	2517	60	-	101	97	28	45	28	-
BT01505	SPB 150-05	5	150	157	3	2517	60	-	101	107	28	45	28	-
BT01605	SPB 160-05	5	160	167	3	2517	60	-	101	117	28	45	28	-
BT01705	SPB 170-05	5	170	177	3	3020	75	-	101	127	25	51	25	-
BT01805	SPB 180-05	5	180	187	3	3020	75	-	101	137	25	51	25	-
BT01905	SPB 190-05	5	190	197	3	3020	75	-	101	147	25	51	25	-
BT02005	SPB 200-05	5	200	207	3	3020	75	-	101	157	25	51	25	-
BT02125	SPB 212-05	5	212	219	3	3020	75	-	101	169	25	51	25	-
BT02245	SPB 224-05	5	224	231	3	3020	75	-	101	181	25	51	25	-
BT02365	SPB 236-05	5	236	243	3	3535	90	-	101	193	6	89	6	-
BT02505	SPB 250-05	5	250	257	3	3535	90	-	101	207	6	89	6	-
BT02805	SPB 280-05	5	280	287	6	3535	90	25	101	237	6	89	6	175
BT03005	SPB 300-05	5	300	307	6	3535	90	25	101	257	6	89	6	175
BT03155	SPB 315-05	5	315	322	6	3535	90	25	101	272	6	89	6	175
BT03355	SPB 335-05	5	335	342	6	3535	90	25	101	292	6	89	6	175
BT03555	SPB 355-05	5	355	362	6	3535	90	17	101	312	6	89	6	175
BT04005	SPB 400-05	5	400	407	5	3535	90	-	101	357	6	89	6	175
BT04505	SPB 450-05	5	450	457	5	3535	90	-	101	407	-	89	12	175
BT05005	SPB 500-05	5	500	507	5	3535	90	-	101	457	-	89	12	175
BT05605	SPB 560-05	5	560	567	4	4040	100	-	101	517	-	102	1	210
BT06305	SPB 630-05	5	630	637	4	4040	100	-	101	587	-	102	1	210
BT07105	SPB 710-05	5	710	717	4	4040	100	-	101	664	-	102	1	210
BT08005	SPB 800-05	5	800	807	4	4040	100	-	101	754	-	102	1	210
BT09005	SPB 900-05	5	900	907	4	4040	100	-	101	854	-	102	1	210
BT10005	SPB 1000-05	5	1000	1007	4	4545	110	-	101	954	6,5	114	6,5	242
BT12505	SPB 1250-05	5	1250	1257	4	4545	110	-	101	1204	6,5	114	6,5	242

A tárcsakialakításokat lásd a 70. oldalon.

Az ékszíjtárcsa anyaga: GG25 öntöttvas



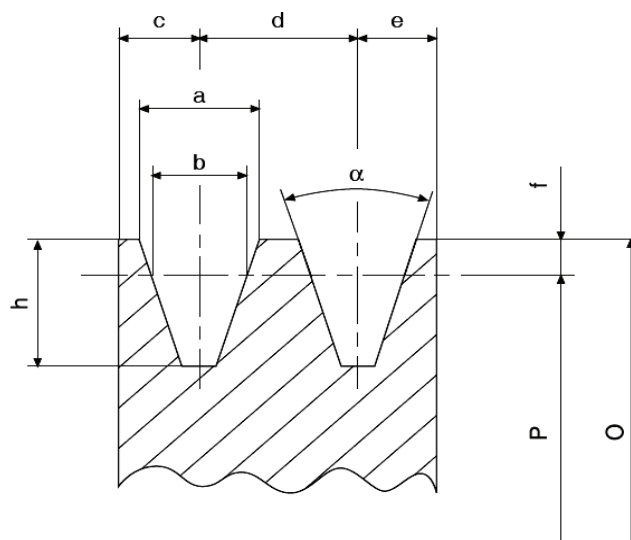
	a	b	c	d	e	f	h	α 34°	α 38°
SPB	16,3	14	12,5	19	12,5	3,5	17,5	∅ ≤ 190 mm	∅ > 190 mm

KÚPOS SZORÍTÓS ÉKSZÍJTÁRCSÁK

SPB / 6														
Kód	Típus	Ékpályák száma	P	O	Típus	Szorító	max. furat	E	F	J	K	L	M	N
BT01406	SPB 140-06	6	140	147	3	2517	60	-	120	100	37,5	45	37,5	-
BT01506	SPB 150-06	6	150	157	3	2517	60	-	120	107	37,5	45	37,5	-
BT01606	SPB 160-06	6	160	167	3	3020	75	-	120	117	34,5	51	34,5	-
BT01706	SPB 170-06	6	170	177	3	3020	75	-	120	127	34,5	51	34,5	-
BT01806	SPB 180-06	6	180	187	3	3020	75	-	120	137	34,5	51	34,5	-
BT01906	SPB 190-06	6	190	197	3	3020	75	-	120	147	34,5	51	34,5	-
BT02006	SPB 200-06	6	200	207	3	3020	75	-	120	157	34,5	51	34,5	-
BT02126	SPB 212-06	6	212	219	3	3535	90	-	120	169	15,5	89	15,5	-
BT02246	SPB 224-06	6	224	231	3	3535	90	-	120	181	15,5	89	15,5	-
BT02366	SPB 236-06	6	236	243	3	3535	90	-	120	193	15,5	89	15,5	-
BT02506	SPB 250-06	6	250	257	3	3535	90	-	120	207	15,5	89	15,5	-
BT02806	SPB 280-06	6	280	287	6	3535	90	25	120	237	15,5	89	15,5	175
BT03006	SPB 300-06	6	300	307	6	3535	90	25	120	257	15,5	89	15,5	175
BT03156	SPB 315-06	6	315	322	6	3535	90	25	120	272	15,5	89	15,5	175
BT03356	SPB 335-06	6	335	342	6	3535	90	25	120	292	15,5	89	15,5	175
BT03556	SPB 355-06	6	355	362	6	3535	90	25	120	312	15,5	89	15,5	175
BT04006	SPB 400-06	6	400	407	5	3535	90	-	120	357	15,5	89	15,5	175
BT04506	SPB 450-06	6	450	457	5	4040	100	-	120	407	-	102	18	210
BT05006	SPB 500-06	6	500	507	5	4040	100	-	120	457	-	102	18	210
BT05606	SPB 560-06	6	560	567	5	4040	100	-	120	517	-	102	18	210
BT06306	SPB 630-06	6	630	637	5	4040	100	-	120	587	-	102	18	210
BT07106	SPB 710-06	6	710	717	5	4040	100	-	120	664	9	102	9	210
BT08006	SPB 800-06	6	800	807	5	4545	110	-	120	754	3	114	3	242
BT09006	SPB 900-06	6	900	907	5	4545	110	-	120	854	3	114	3	242
BT10006	SPB 1000-06	6	1000	1007	5	4545	110	-	120	954	3	114	3	242
BT12506	SPB 1250-06	6	1250	1257	5	4545	110	-	120	1204	3	114	3	242

A tárcsakialakításokat lásd a 70. oldalon.

Az ékszíjtárcsa anyaga: GG25 öntöttvas



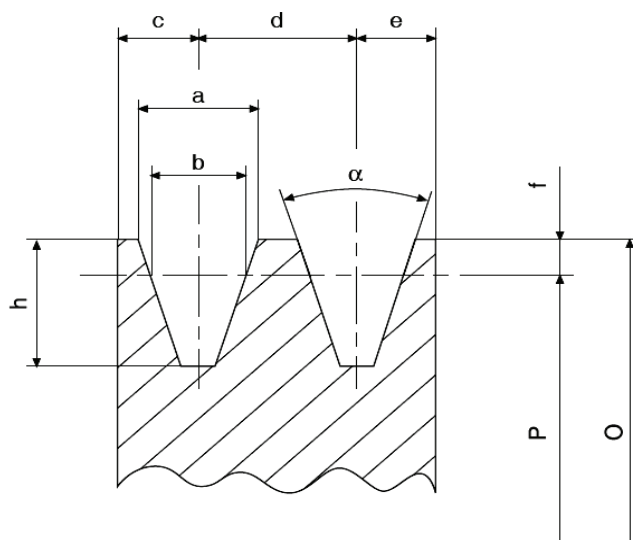
	a	b	c	d	e	f	h	α 34°	α 38°
SPB	16,3	14	12,5	19	12,5	3,5	17,5	∅ ≤ 190 mm	∅ > 190 mm

KÚPOS SZORÍTÓS ÉKSZÍJTÁRCSÁK

SPB / 8														
Kód	Típus	Ékpályák száma	P	O	Típus	Szorító	max. furat	E	F	J	K	L	M	N
BT01408	SPB 140-08	8	140	147	3	2517	60	-	158	97	37,5	45	37,5	-
BT01608	SPB 160-08	8	160	167	3	3020	75	-	158	117	53,5	51	53,5	-
BT01708	SPB 170-08	8	170	177	3	3030	75	-	158	127	41	76	41	-
BT01808	SPB 180-08	8	180	187	3	3030	75	-	158	137	41	76	41	-
BT01908	SPB 190-08	8	190	197	3	3030	75	-	158	147	41	76	41	-
BT02008	SPB 200-08	8	200	207	3	3535	90	-	158	157	34,5	89	34,5	-
BT02128	SPB 212-08	8	212	219	3	3535	90	-	158	169	34,5	89	34,5	-
BT02248	SPB 224-08	8	224	231	3	3535	90	-	158	181	34,5	89	34,5	-
BT02368	SPB 236-08	8	236	243	3	3535	90	-	158	193	34,5	89	34,5	-
BT02508	SPB 250-08	8	250	257	3	3535	90	-	158	207	34,5	89	34,5	-
BT02808	SPB 280-08	8	280	287	6	3535	90	25	158	237	34,5	89	34,5	175
BT03008	SPB 300-08	8	300	307	6	3535	90	25	158	257	34,5	89	34,5	175
BT03158	SPB 315-08	8	315	322	6	3535	90	25	158	272	34,5	89	34,5	175
BT03358	SPB 335-08	8	335	342	6	3535	90	25	158	292	34,5	89	34,5	175
BT03558	SPB 355-08	8	355	362	6	3535	90	25	158	312	34,5	89	34,5	175
BT04008	SPB 400-08	8	400	407	6	4040	100	30	158	357	28	102	28	210
BT04508	SPB 450-08	8	450	457	5	4040	100	-	158	407	28	102	28	210
BT05008	SPB 500-08	8	500	507	5	4040	100	-	158	457	28	102	28	210
BT05608	SPB 560-08	8	560	567	5	4545	110	-	158	517	22	114	22	242
BT06308	SPB 630-08	8	630	637	5	4545	110	-	158	587	22	114	22	242
BT07108	SPB 710-08	8	710	717	5	4545	110	-	158	664	22	114	22	242
BT08008	SPB 800-08	8	800	807	5	4545	110	-	158	754	22	114	22	242
BT09008	SPB 900-08	8	900	907	5	4545	110	-	158	854	22	114	22	242
BT10008	SPB 1000-08	8	1000	1007	5	5050	125	-	158	954	15,5	127	15,5	267
BT12508	SPB 1250-08	8	1250	1257	5	5050	125	-	158	1204	15,5	127	15,5	267

A tárcsakialakításokat lásd a 70. oldalon.

Az ékszíjtárcsa anyaga: GG25 öntöttvas



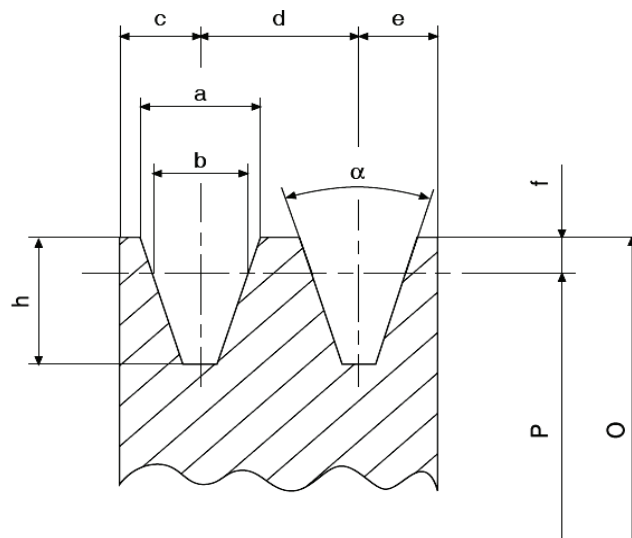
	a	b	c	d	e	f	h	α 34°	α 38°
SPB	16,3	14	12,5	19	12,5	3,5	17,5	∅ ≤ 190 mm	∅ > 190 mm

KÚPOS SZORÍTÓS ÉKSZÍJTÁRCSÁK

SPB / 10														
Kód	Típus	Ékpályák száma	P	O	Típus	Szorító	max. furat	E	F	J	K	L	M	N
BT0224X	SPB 224-10	10	224	231	3	3535	90	-	196	181	53,5	89	53,5	-
BT0236X	SPB 236-10	10	236	243	3	3535	90	-	196	193	53,5	89	53,5	-
BT0250X	SPB 250-10	10	250	257	3	3535	90	-	196	207	53,5	89	53,5	-
BT0280X	SPB 280-10	10	280	287	6	3535	90	30	196	237	53,5	89	53,5	175
BT0315X	SPB 315-10	10	315	322	6	3535	90	30	196	272	53,5	89	53,5	175
BT0335X	SPB 335-10	10	335	342	6	4040	100	30	196	292	47	102	47	210
BT0355X	SPB 355-10	10	355	362	6	4040	100	30	196	312	47	102	47	210
BT0400X	SPB 400-10	10	400	407	6	4040	100	30	196	357	47	102	47	210
BT0450X	SPB 450-10	10	450	457	5	4545	110	-	196	407	41	114	41	242
BT0500X	SPB 500-10	10	500	507	5	4545	110	-	196	457	41	114	41	242
BT0560X	SPB 560-10	10	560	567	5	4545	110	-	196	517	41	114	41	242
BT0630X	SPB 630-10	10	630	637	5	4545	110	-	196	587	41	114	41	242
BT0710X	SPB 710-10	10	710	717	5	4545	110	-	196	664	41	114	41	242
BT0800X	SPB 800-10	10	800	807	5	4545	110	-	196	754	41	114	41	242
BT0900X	SPB 900-10	10	900	907	5	5050	125	-	196	854	34,5	127	34,5	267
BT1000X	SPB 1000-10	10	1000	1007	5	5050	125	-	196	954	34,5	127	34,5	267

A tárcsakialakításokat lásd a 70. oldalon.

Az ékszíjtárcsa anyaga: GG25 öntöttvas



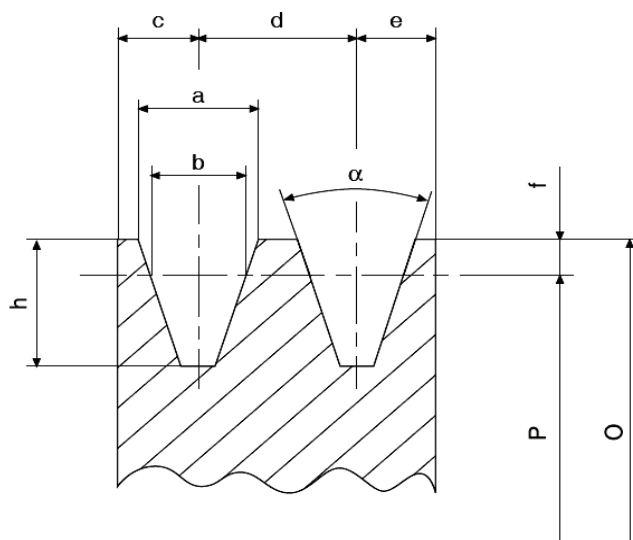
	a	b	c	d	e	f	h	α 34°	α 38°
SPB	16,3	14	12,5	19	12,5	3,5	17,5	∅ ≤ 190 mm	∅ > 190 mm

KÚPOS SZORÍTÓS ÉKSZÍJTÁRCSÁK

SPC / 3														
Kód	Típus	Ékpályák száma	P	O	Típus	Szorító	max. furat	E	F	J	K	L	M	N
CT02003	SPC 200-03	3	200	209,6	3	2517	60	-	85	144	20	45	20	-
CT02123	SPC 212-03	3	212	221,6	3	3020	75	-	85	156	17	51	17	-
CT02243	SPC 224-03	3	224	233,6	3	3020	75	-	85	168	17	51	17	-
CT02363	SPC 236-03	3	236	245,6	3	3020	75	-	85	180	17	51	17	-
CT02503	SPC 250-03	3	250	259,6	3	3020	75	-	85	194	17	51	17	-
CT02653	SPC 265-03	3	265	274,6	1	3535	90	-	85	209	-	89	4	175
CT02803	SPC 280-03	3	280	289,6	1	3535	90	-	85	224	-	89	4	175
CT03003	SPC 300-03	3	300	309,6	7	3535	90	20	85	244	2	89	2	175
CT03153	SPC 315-03	3	315	324,6	7	3535	90	20	85	259	2	89	2	175
CT03353	SPC 335-03	3	335	344,6	7	3535	90	20	85	279	2	89	2	175
CT03553	SPC 355-03	3	355	364,6	7	3535	90	20	85	299	2	89	2	175
CT03753	SPC 375-03	3	375	384,6	7	3535	90	25	85	319	2	89	2	175
CT04003	SPC 400-03	3	400	409,6	7	3535	90	17	85	344	2	89	2	175
CT04253	SPC 425-03	3	425	434,6	7	3535	90	17	85	369	2	89	2	175
CT04503	SPC 450-03	3	450	459,6	4	3535	90	-	85	394	2	89	2	175
CT04753	SPC 475-03	3	475	484,6	4	3535	90	-	85	419	2	89	2	175
CT05003	SPC 500-03	3	500	509,6	4	3535	90	-	85	444	2	89	2	175
CT05303	SPC 530-03	3	530	539,6	4	3535	90	-	85	474	2	89	2	175
CT05603	SPC 560-03	3	560	569,6	4	3535	90	-	85	504	2	89	2	175
CT06303	SPC 630-03	3	630	639,6	4	4040	100	-	85	574	8,5	102	8,5	210
CT08003	SPC 800-03	3	800	809,6	4	4545	110	-	85	737	14,5	114	14,5	242
CT10003	SPC 1000-03	3	1000	1009,6	4	5050	125	-	85	937	21	127	21	267
CT12503	SPC 1250-03	3	1250	1259,6	4	5050	125	-	85	1187	21	127	21	267

A tárcsakialakításokat lásd a 70. oldalon.

Az ékszíjtárcsa anyaga: GG25 öntöttvas



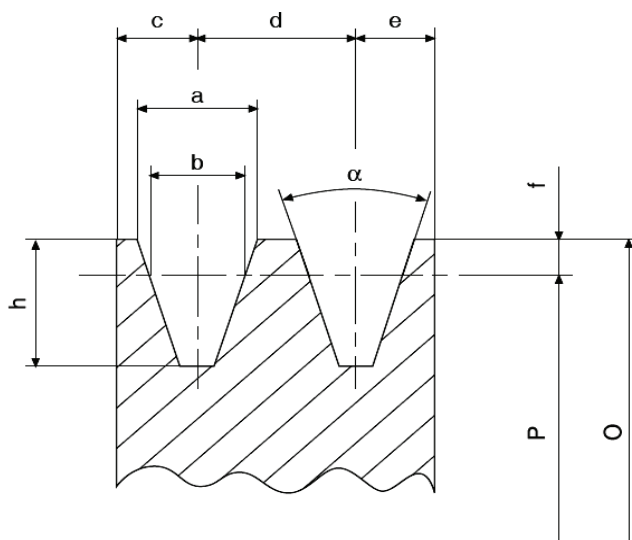
	a	b	c	d	e	f	h	α 34°	α 38°
SPC	22	19	17	25	17	4,8	23,8	∅ ≤ 315 mm	∅ > 315 mm

KÚPOS SZORÍTÓS ÉKSZÍJTÁRCSÁK

SPC / 4														
Kód	Típus	Ékpályák száma	P	O	Típus	Szorító	max. furat	E	F	J	K	L	M	N
CT02004	SPC 200-04	4	200	209,6	3	3020	75	-	111	144	30	51	30	-
CT02124	SPC 212-04	4	212	221,6	3	3020	75	-	111	156	30	51	30	-
CT02244	SPC 224-04	4	224	233,6	3	3535	90	-	111	168	11	89	11	-
CT02364	SPC 236-04	4	236	245,6	3	3535	90	-	111	180	11	89	11	-
CT02504	SPC 250-04	4	250	259,6	3	3535	90	-	111	194	11	89	11	-
CT02654	SPC 265-04	4	265	274,6	3	3535	90	-	111	209	11	89	11	-
CT02804	SPC 280-04	4	280	289,6	6	3535	90	18	111	224	11	89	11	175
CT03004	SPC 300-04	4	300	309,6	6	3535	90	20	111	244	11	89	11	175
CT03154	SPC 315-04	4	315	324,6	6	3535	90	20	111	259	11	89	11	175
CT03354	SPC 335-04	4	335	344,6	6	3535	90	20	111	279	11	89	11	175
CT03554	SPC 355-04	4	355	364,6	6	3535	90	20	111	299	11	89	11	175
CT03754	SPC 375-04	4	375	384,6	6	3535	90	25	111	319	11	89	11	175
CT04004	SPC 400-04	4	400	409,6	6	3535	90	18	111	344	11	89	11	175
CT04254	SPC 425-04	4	425	434,6	6	3535	90	18	111	369	11	89	11	175
CT04504	SPC 450-04	4	450	459,6	5	3535	90	-	111	394	11	89	11	175
CT04754	SPC 475-04	4	475	484,6	5	3535	90	-	111	419	11	89	11	175
CT05004	SPC 500-04	4	500	509,6	5	3535	90	-	111	444	11	89	11	175
CT05304	SPC 530-04	4	530	539,6	5	4040	100	-	111	474	4,5	102	4,5	210
CT05604	SPC 560-04	4	560	569,6	5	4040	100	-	111	504	4,5	102	4,5	210
CT06304	SPC 630-04	4	630	639,6	4	4545	110	-	111	574	1,5	114	1,5	242
CT07104	SPC 710-04	4	710	719,6	4	5050	125	-	111	654	8	127	8	267
CT08004	SPC 800-04	4	800	809,6	4	5050	125	-	111	737	8	127	8	267
CT10004	SPC 1000-04	4	1000	1009,6	4	5050	125	-	111	937	8	127	8	267
CT12504	SPC 1250-04	4	1250	1259,6	4	5050	125	-	111	1187	8	127	8	267

A tárcsakialakításokat lásd a 70. oldalon.

Az ékszíjtárcsa anyaga: GG25 öntöttvas



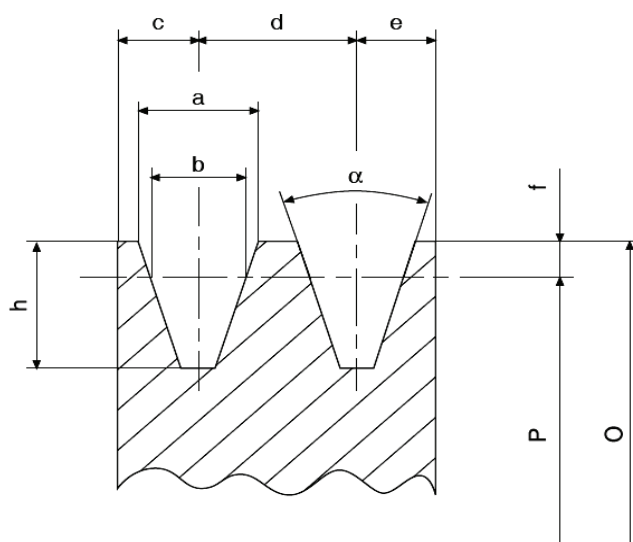
	a	b	c	d	e	f	h	α 34°	α 38°
SPC	22	19	17	25	17	4,8	23,8	∅ ≤ 315 mm	∅ > 315 mm

KÚPOS SZORÍTÓS ÉKSZÍJTÁRCSÁK

SPC / 5														
Kód	Típus	Ékpályák száma	P	O	Típus	Szorító	max. furat	E	F	J	K	L	M	N
CT02005	SPC 200-05	5	200	209,6	3	3535	90	-	136	144	23,5	89	23,5	-
CT02125	SPC 212-05	5	212	221,6	3	3535	90	-	136	156	23,5	89	23,5	-
CT02245	SPC 224-05	5	224	233,6	3	3535	90	-	136	168	23,5	89	23,5	-
CT02365	SPC 236-05	5	236	245,6	3	3535	90	-	136	180	23,5	89	23,5	-
CT02505	SPC 250-05	5	250	259,6	3	3535	90	-	136	194	23,5	89	23,5	-
CT02655	SPC 265-05	5	265	274,6	3	3535	90	-	136	209	23,5	89	23,5	-
CT02805	SPC 280-05	5	280	289,6	3	3535	90	-	136	224	23,5	89	23,5	-
CT03005	SPC 300-05	5	300	309,6	6	3535	90	20	136	244	23,5	89	23,5	175
CT03155	SPC 315-05	5	315	324,6	6	3535	90	20	136	259	23,5	89	23,5	175
CT03355	SPC 335-05	5	335	344,6	6	3535	90	20	136	279	23,5	89	23,5	175
CT03555	SPC 355-05	5	355	364,6	6	3535	90	20	136	299	23,5	89	23,5	175
CT03755	SPC 375-05	5	375	384,6	6	3535	90	25	136	319	23,5	89	23,5	175
CT04005	SPC 400-05	5	400	409,6	6	3535	90	15	136	344	23,5	89	23,5	175
CT04255	SPC 425-05	5	425	434,6	6	3535	90	20	136	369	23,5	89	23,5	175
CT04505	SPC 450-05	5	450	459,6	5	4040	100	-	136	394	17	102	17	210
CT04755	SPC 475-05	5	475	484,6	5	4040	100	-	136	419	17	102	17	210
CT05005	SPC 500-05	5	500	509,6	5	4040	100	-	136	444	17	102	17	210
CT05305	SPC 530-05	5	530	539,6	5	4545	110	-	136	474	11	114	11	240
CT05605	SPC 560-05	5	560	569,6	5	4545	110	-	136	504	11	114	11	242
CT06305	SPC 630-05	5	630	639,6	5	5050	125	-	136	574	4,5	127	4,5	267
CT07105	SPC 710-05	5	710	719,6	5	5050	125	-	136	654	4,5	127	4,5	267
CT08005	SPC 800-05	5	800	809,6	5	5050	125	-	136	737	4,5	127	4,5	267
CT10005	SPC 1000-05	5	1000	1009,6	5	5050	125	-	136	937	4,5	127	4,5	267
CT12505	SPC 1250-05	5	1250	1259,6	5	5050	125	-	136	1187	4,5	127	4,5	267

A tárcsakialakításokat lásd a 70. oldalon.

Az ékszíjtárcsa anyaga: GG25 öntöttvas



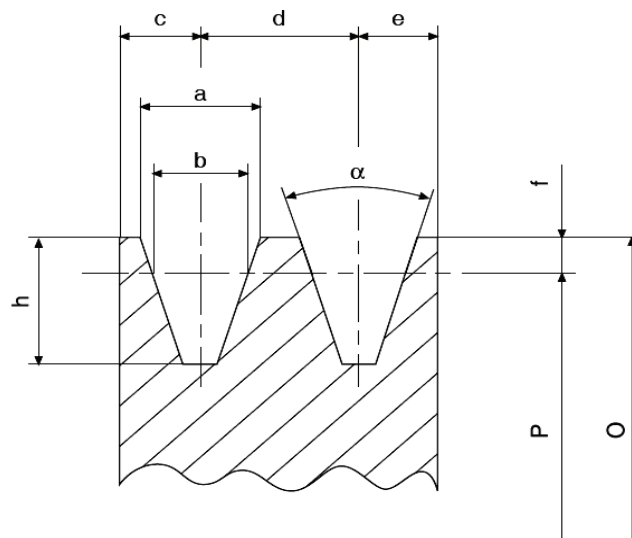
SPC	a	b	c	d	e	f	h	α 34°	α 38°
SPC	22	19	17	25	17	4,8	23,8	∅ ≤ 315 mm	∅ > 315 mm

KÚPOS SZORÍTÓS ÉKSZÍJTÁRCSÁK

SPC / 6														
Kód	Típus	Ékpályák száma	P	O	Típus	Szorító	max. furat	E	F	J	K	L	M	N
CT02006	SPC 200-06	6	200	209,6	3	3535	90	-	162	144	36,5	89	36,5	-
CT02126	SPC 212-06	6	212	221,6	3	3535	90	-	162	156	36,5	89	36,5	-
CT02246	SPC 224-06	6	224	233,6	3	3535	90	-	162	168	36,5	89	36,5	-
CT02366	SPC 236-06	6	236	245,6	3	3535	90	-	162	180	36,5	89	36,5	-
CT02506	SPC 250-06	6	250	259,6	3	3535	90	-	162	194	36,5	89	36,5	-
CT02656	SPC 265-06	6	265	274,6	3	3535	90	-	162	209	36,5	89	36,5	-
CT02806	SPC 280-06	6	280	289,6	6	3535	90	20	162	224	36,5	89	36,5	175
CT03006	SPC 300-06	6	300	309,6	6	3535	90	20	162	244	36,5	89	36,5	175
CT03156	SPC 315-06	6	315	324,6	6	3535	90	20	162	259	36,5	89	36,5	175
CT03356	SPC 335-06	6	335	344,6	6	3535	90	20	162	279	36,5	89	36,5	175
CT03556	SPC 355-06	6	355	364,6	6	3535	90	20	162	299	36,5	89	36,5	175
CT03756	SPC 375-06	6	375	384,6	6	4040	100	30	162	319	30	102	30	210
CT04006	SPC 400-06	6	400	409,6	6	4040	100	30	162	344	30	102	30	210
CT04256	SPC 425-06	6	425	434,6	6	4040	100	30	162	369	30	102	24	210
CT04506	SPC 450-06	6	450	459,6	6	4545	110	30	162	394	24	114	24	242
CT04756	SPC 475-06	6	475	484,6	6	4545	110	30	162	419	24	114	24	242
CT05006	SPC 500-06	6	500	509,6	5	4545	110	-	162	444	24	114	24	242
CT05306	SPC 530-06	6	530	539,6	5	5050	125	-	162	474	17,5	114	17,5	265
CT05606	SPC 560-06	6	560	569,6	5	5050	125	-	162	504	17,5	127	17,5	267
CT06306	SPC 630-06	6	630	639,6	5	5050	125	-	162	574	17,5	127	17,5	267
CT07106	SPC 710-06	6	710	719,6	5	5050	125	-	162	654	17,5	127	17,5	267
CT08006	SPC 800-06	6	800	809,6	5	5050	125	-	162	737	17,5	127	17,5	267
CT10006	SPC 1000-06	6	1000	1009,6	5	5050	125	-	162	937	17,5	127	17,5	267
CT12506	SPC 1250-06	6	1250	1259,6	5	5050	125	-	162	1187	17,5	127	17,5	267

A tárcsakialakításokat lásd a 70. oldalon.

Az ékszíjtárcsa anyaga: GG25 öntöttvas



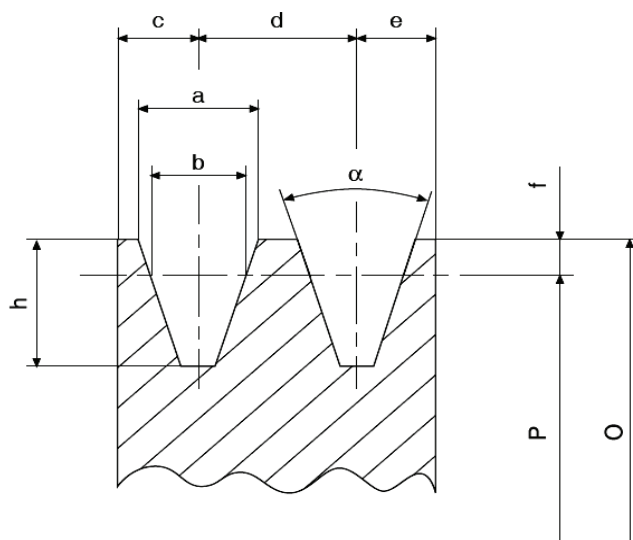
	a	b	c	d	e	f	h	α 34°	α 38°
SPC	22	19	17	25	17	4,8	23,8	∅ ≤ 315 mm	∅ > 315 mm

KÚPOS SZORÍTÓS ÉKSZÍJTÁRCSÁK

SPC / 8														
Kód	Típus	Ékpályák száma	P	O	Típus	Szorító	max. furat	E	F	J	K	L	M	N
CT02008	SPC 200-08	8	200	209,6	3	3535	90	-	213	144	62	89	62	-
CT02128	SPC 212-08	8	212	221,6	3	3535	90	-	213	156	62	89	62	-
CT02248	SPC 224-08	8	224	233,6	3	3535	90	-	213	168	62	89	62	-
CT02368	SPC 236-08	8	236	245,6	3	3535	90	-	213	180	62	89	62	-
CT02508	SPC 250-08	8	250	259,6	3	3535	90	-	213	194	62	89	62	-
CT02658	SPC 265-08	8	265	274,6	3	3535	90	-	213	209	62	89	62	-
CT02808	SPC 280-08	8	280	289,6	3	3535	90	-	213	224	62	89	62	-
CT03008	SPC 300-08	8	300	309,6	3	4040	100	-	213	244	55,5	102	55,5	-
CT03158	SPC 315-08	8	315	324,6	3	4040	100	-	213	259	55,5	102	55,5	-
CT03358	SPC 335-08	8	335	344,6	6	4040	100	50	213	279	55,5	102	55,5	210
CT03558	SPC 355-08	8	355	364,6	6	4040	100	40	213	299	55,5	102	55,5	210
CT03758	SPC 375-08	8	375	384,6	6	4545	110	30	213	319	49,5	114	49,5	242
CT04008	SPC 400-08	8	400	409,6	6	4545	110	30	213	344	49,5	114	49,5	242
CT04258	SPC 425-08	8	425	434,6	6	4545	110	30	213	369	49,5	114	49,5	240
CT04508	SPC 450-08	8	450	459,6	6	5050	125	30	213	394	43	127	43	267
CT04758	SPC 475-08	8	475	484,6	6	5050	125	30	213	419	43	127	43	267
CT04998	SPC 500-08	8	500	509,6	6	5050	125	30	213	444	43	127	43	267
CT05308	SPC S30-08	8	530	539,6	6	5050	125	30	213	474	43	127	43	267
CT05608	SPC 560-08	8	560	569,6	5	5050	125	-	213	504	43	127	43	267
CT06308	SPC 630-08	8	630	639,6	5	5050	125	-	213	574	43	127	43	267
CT07108	SPC 710-08	8	710	719,6	5	5050	125	-	213	654	43	127	43	267
CT08008	SPC 800-08	8	800	809,6	5	5050	125	-	213	737	43	127	43	267
CT09998	SPC 1000-08	8	1000	1009,6	5	5050	125	-	213	937	43	127	43	267
CT12508	SPC 1250-08	8	1250	1259,6	5	5050	125	-	213	1187	43	127	43	267

A tárcsakialakításokat lásd a 70. oldalon.

Az ékszíjtárcsa anyaga: GG25 öntöttvas



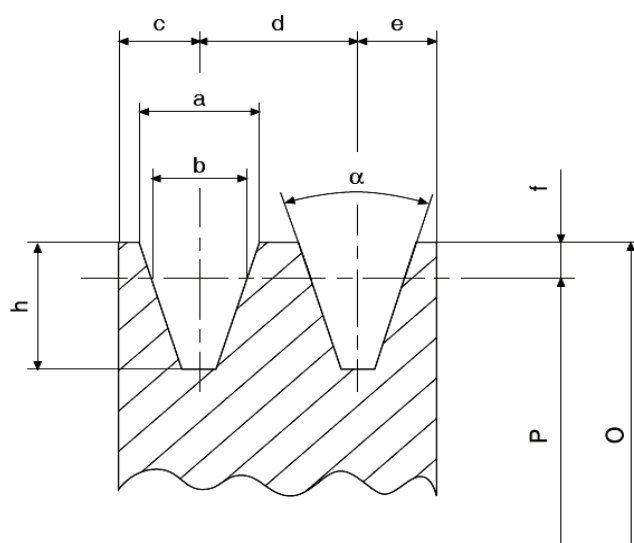
	a	b	c	d	e	f	h	α 34°	α 38°
SPC	22	19	17	25	17	4,8	23,8	∅ ≤ 315 mm	∅ > 315 mm

KÚPOS SZORÍTÓS ÉKSZÍJTÁRCSÁK

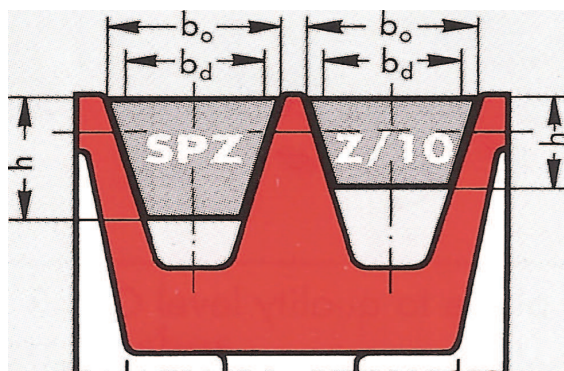
SPC / 10														
Kód	Típus	Ékpályák száma	P	O	Típus	Szorító	max. furat	E	F	J	K	L	M	N
CT0250X	SPC 250-10	10	250	259,6	3	4040	100	-	264	194	81	102	81	-
CT0280X	SPC 280-10	10	280	289,6	3	4040	100	-	264	224	81	102	81	-
CT0300X	SPC 300-10	10	300	309,6	3	4545	110	-	264	244	75	114	75	-
CT0315X	SPC 315-10	10	315	324,6	3	4545	110	-	264	259	75	114	75	-
CT0355X	SPC 355-10	10	355	364,6	3	4545	110	-	264	299	75	114	75	-
CT0400X	SPC 400-10	10	400	409,6	6	5050	125	70	264	344	68,5	127	68,5	267
CT0450X	SPC 450-10	10	450	459,6	6	5050	125	40	264	394	68,5	127	68,5	267
CT0500X	SPC 500-10	10	500	509,6	6	5050	125	40	264	444	68,5	127	68,5	267
CT0560X	SPC 560-10	10	560	569,6	5	5050	125	-	264	504	68,5	127	68,5	267
CT0630X	SPC 630-10	10	630	639,6	5	5050	125	-	264	574	68,5	127	68,5	267
CT0710X	SPC 710-10	10	710	719,6	5	5050	125	-	264	654	68,5	127	68,5	267
CT0800X	SPC 800-10	10	800	809,6	5	5050	125	-	264	737	68,5	127	68,5	267
CT1000X	SPC 1000-10	10	1000	1009,6	5	5050	125	-	264	937	68,5	127	68,5	267
CT1250X	SPC 1250-10	10	1250	1259,6	5	5050	125	-	264	1187	68,5	127	68,5	267

A tárcsakialakításokat lásd a 70. oldalon.

Az ékszíjtárcsa anyaga: GG25 öntöttvas



	a	b	c	d	e	f	h	α 34°	α 38°
SPC	22	19	17	25	17	4,8	23,8	∅ ≤ 315 mm	∅ > 315 mm



Szijprofilok a tárcsában

Az előző oldalakon található ékszíjtárcsákban használható a normál- és a keskenyprofilú ékszij is. Lásd a fenti ábrán és a lenti táblázatban szereplő példában.

Példa a szijak elhelyezkedésére a tárcsában

	Szij		Horony
Méret	SPZ	Z/10	SPZ - Z/10
Felső szélesség	$b_0 \sim 9,7$	$b_0 \sim 10$	$b_1 \sim 9,7$
Erőhordozónál mért szélesség	$b_0 \sim 8,5$		$b_0 \sim 8,5$
Szij magasság / mélység	$h \sim 8$	$h \sim 6$	$t_{\min} = 11$

EGYÉB INFORMÁCIÓK

Szabványszám: ISO 4183 és DIN 2211
Anyag: GG25 öntöttvas foszfátosza
Kiegyensúlyozás: Q 6.3 35 m/s-ig